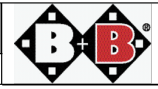
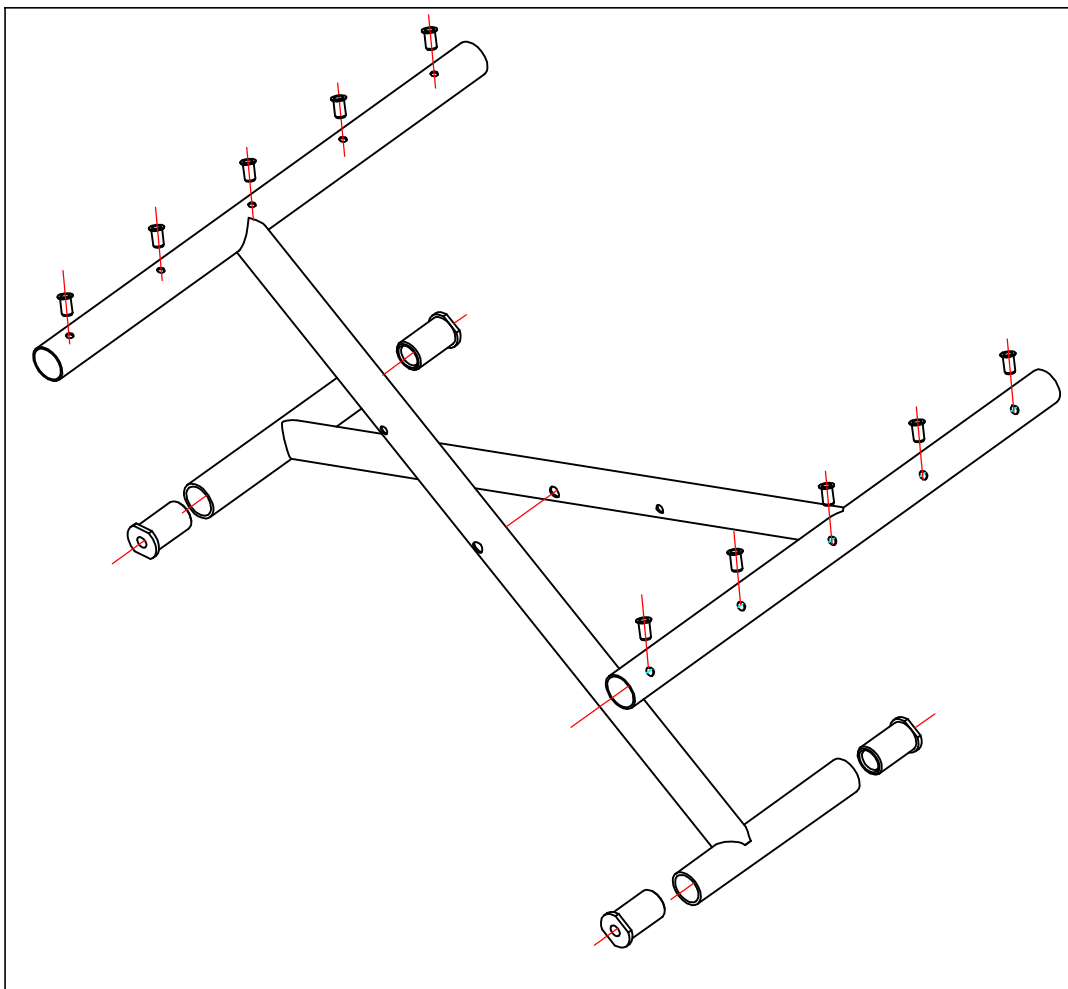
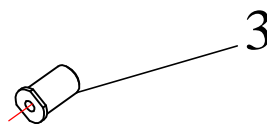
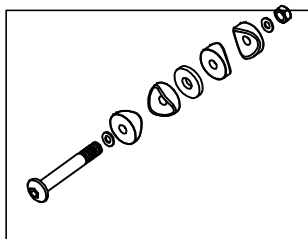
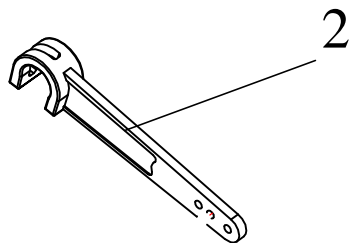


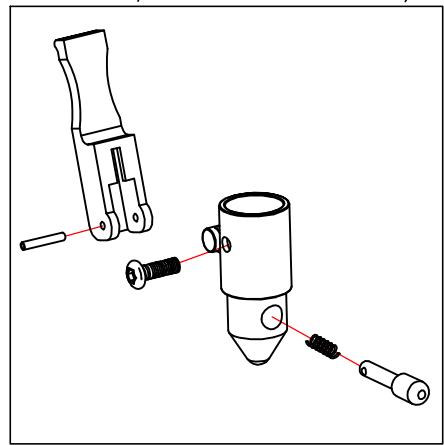
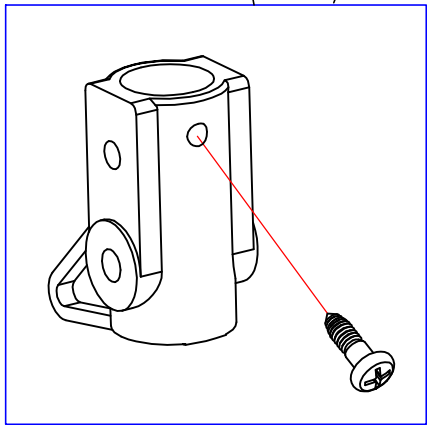
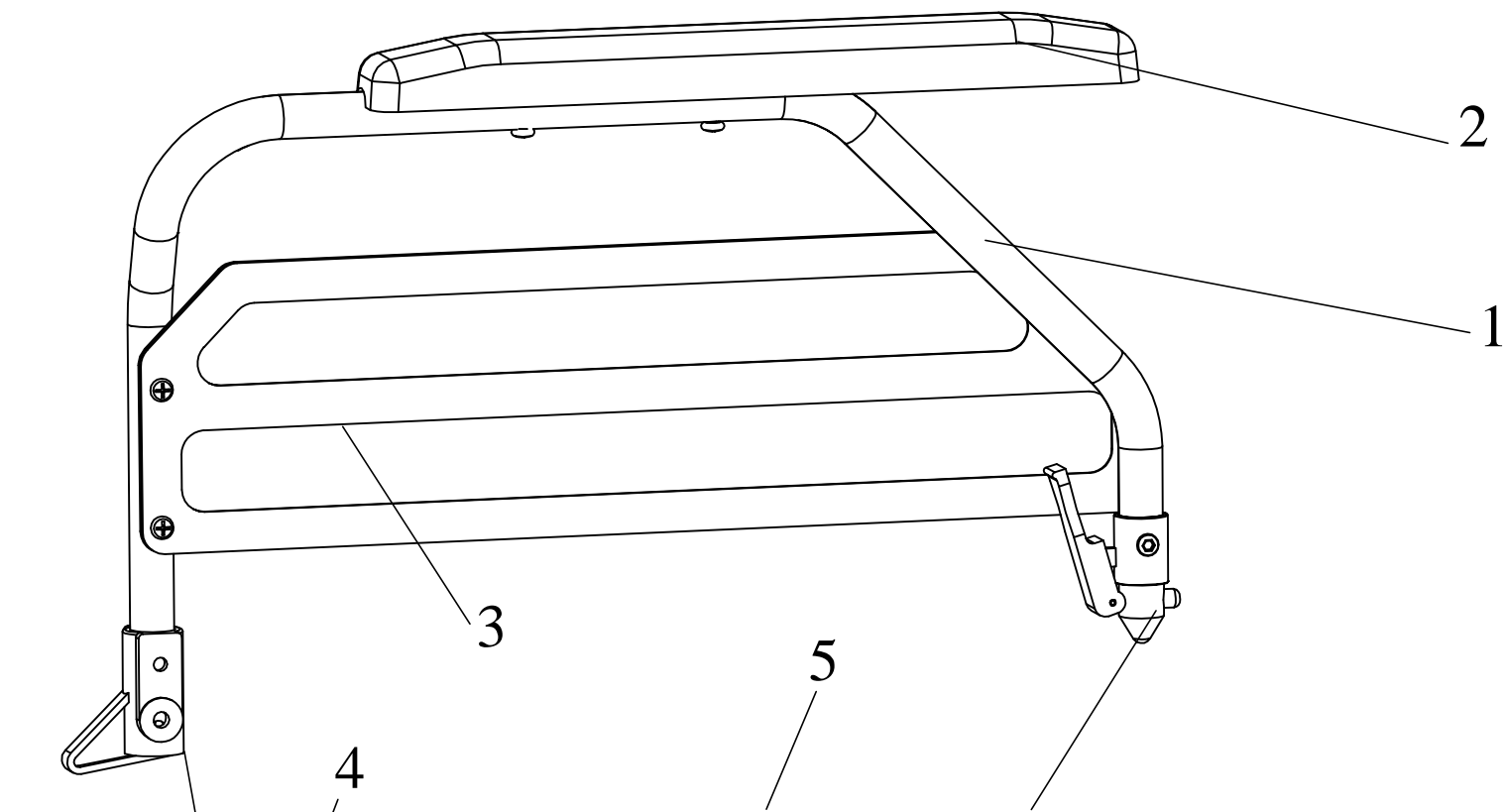
Stückliste BG1			
Objekt	Artikelnummer	Bezeichnung	
1	1031100003	Seitenrahmen rechts grau SB 37-49	
	1031101003	Seitenrahmen links grau SB 37-49	
	1031104003	Seitenrahmen rechts grau SB 52	
	1031105003	Seitenrahmen links grau SB 52	
2	1031138000	Auflageprofil vorne links	
	1031139000	Auflageprofil vorne rechts	
3	1031212000	Halteblech Armlehnscharnier rechts	
	1031213000	Halteblech Armlehnscharnier links	
4	1031140000	Auflageprofil hinten	
5	1031130000	Handgriff	
6	1031131000	Auftrittgummi	
7	1031142000	Adapterblock	
8	1031309000	Arretierprofil Beinstütze	
9	1031316000	Sicherungs-Aluprofil Beinstütze	
Datum: 30.07.2013		Typ: S-Eco 300	Modell: 1031
S/N		10310000087938 – 1031.....	





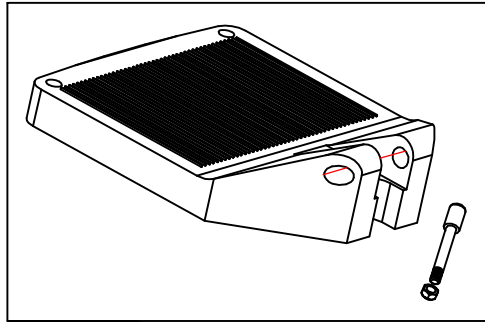
Stückliste BG1.1			
Objekt	Artikelnummer	Bezeichnung	
1	1031115001	Kreuzstrebe SB 37 komplett	
	1031116001	Kreuzstrebe SB 40 komplett	
	1031117001	Kreuzstrebe SB 43 komplett	
	1031118001	Kreuzstrebe SB 46 komplett	
	1031119001	Kreuzstrebe SB 49 komplett	
	1031120001	Kreuzstrebe SB 52 komplett	
2	1031123000	Befestigungshebel Kreuzstrebe SB 37-43	
	1031124000	Befestigungshebel Kreuzstrebe SB 46-52	
3	1031136000	Gewindebuchse Kreuzstrebe	
4	1031112000	Schraube Kreuzstrebe komplett	
Datum: 30.07.2013		Typ: S-Eco 300	Modell: 1031
S/N		10310000087938 – 1031.....	



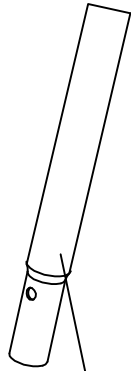


Stückliste BG2				
Objekt	Artikelnummer	Bezeichnung		
1	1031203000	Seitenteil links grau komplett		
	1031204000	Seitenteil rechts grau komplett		
2	1031220000	Armlehnenpolster rechts Duo		
	1031221000	Armlehnenpolster links Duo		
3	1031208000	Kleiderschutz rechts desk		
	1031209000	Kleiderschutz links desk		
4	1031207000	Armlehnscharnier		
5	1031217000	Federsystem Seitenteil links		
	1031218000	Federsystem Seitenteil rechts		
Datum: 30.07.2013		Typ: S-Eco 300		Modell: 1031
S/N		10310000087938 - 1031.....		





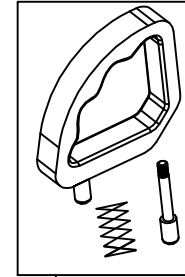
2



3



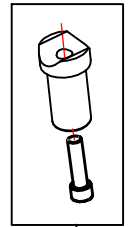
4



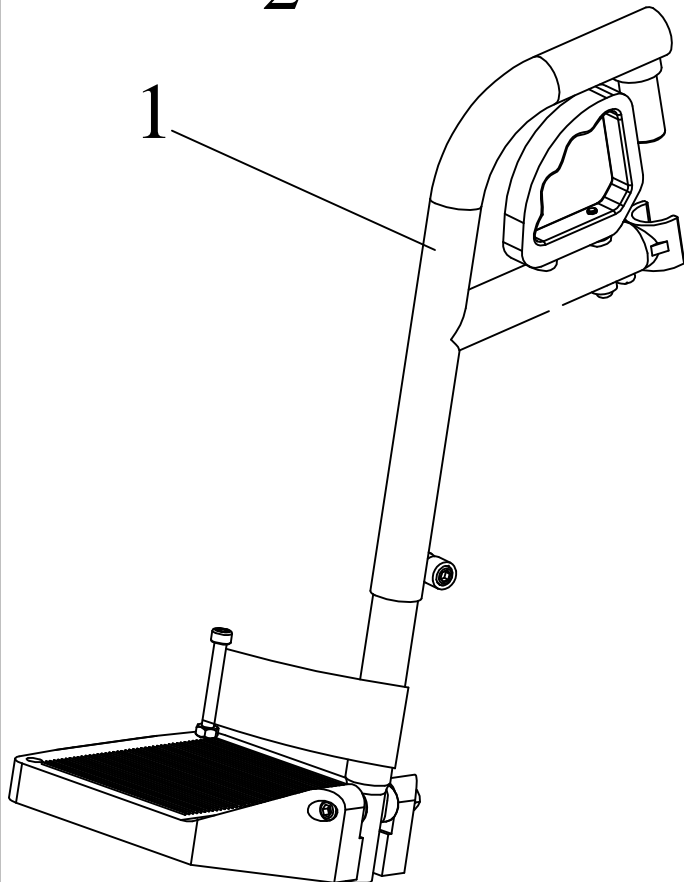
5



6



7

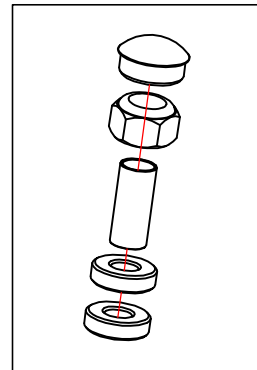
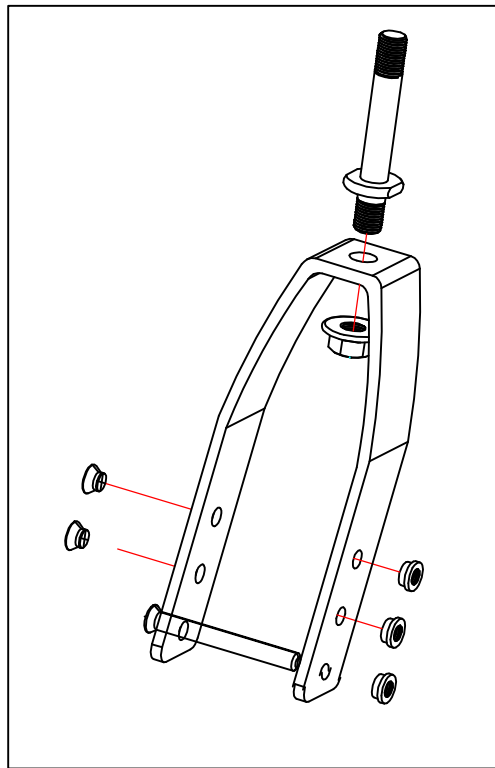


1

Stückliste BG3

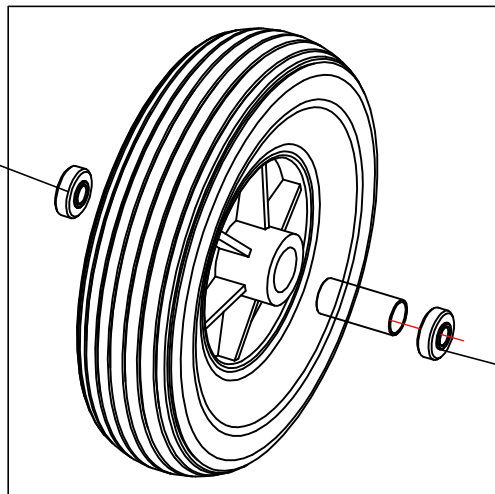
Objekt	Artikelnummer	Bezeichnung	
1	1031301002	Beinstütze links grau SB 37-40 cm	
	1031302002	Beinstütze rechts grau SB 37-40 cm	
	1031303002	Beinstütze links grau SB 43-46 cm	
	1031304002	Beinstütze rechts grau SB 43-46 cm	
	1031305002	Beinstütze links grau SB 49-52 cm	
	1031306002	Beinstütze rechts grau SB 49-52 cm	
2	1031312000	Fußplatte SB 37-40 cm	
	1031313000	Fußplatte SB 43-48 cm	
	1031314000	Fußplatte SB 49-52 cm	
3	1031308000	Trägerrohr Fußplatte	
4	1031311000	Fersenband mit Klettverschluss	
5	1031317000	Handgriff Beinstütze mit Arretierbolzen	
6	1031318000	Führungsprofil	
7	1031319000	Führungsbolzen	
Datum: 30.07.2013		Typ: S-Eco 300	Modell: 1031
S/N		10310000087938 - 1031.....	





4

1



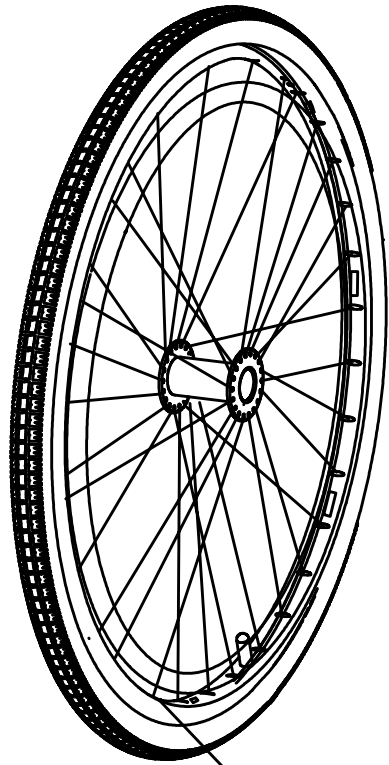
3

2

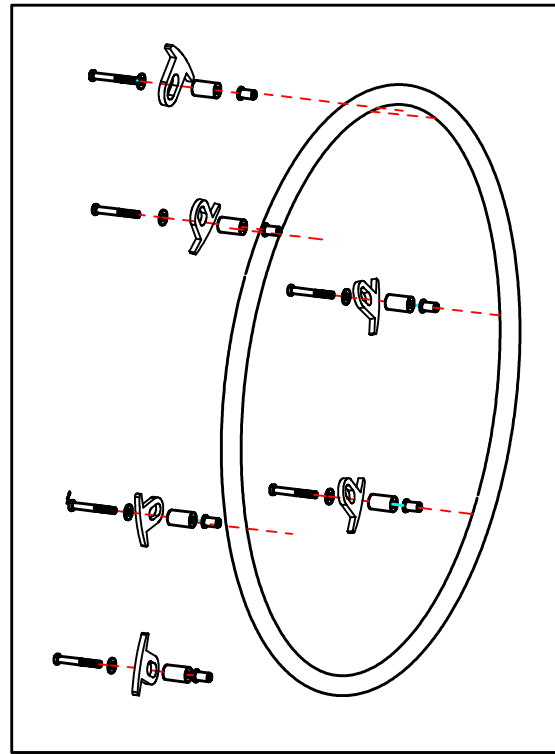
3

Stückliste BG4			
Objekt	Artikelnummer	Bezeichnung	
1	1031404000	Radgabel mit Lenk-und Radachse rechts (BG)	
	1031403000	Radgabel mit Lenk-und Radachse links (BG)	
2	1031406000	Rad vorne mit Radlager (BG)	
3	1031408000	Radlager	
4	1031480000	Lenklager-Satz (BG)	
Ohne Abb.	1031409000	Lagerdistanzhülse Castorbuchse	
Datum:		Typ:	Modell:
30.07.2013		S-Eco 300	1031
S/N	10310000087938 – 1031xxxxxxxxxx		

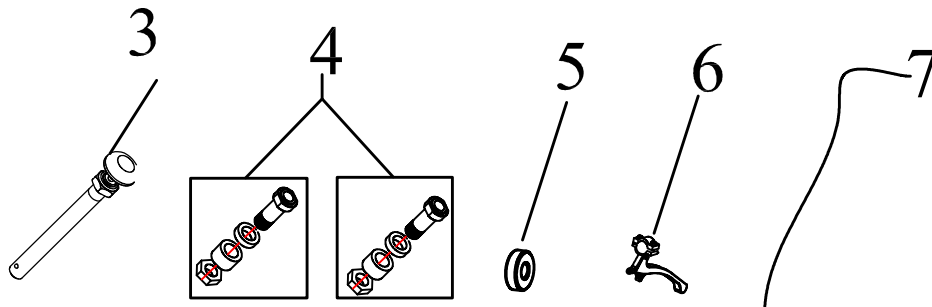




1



2



3


4

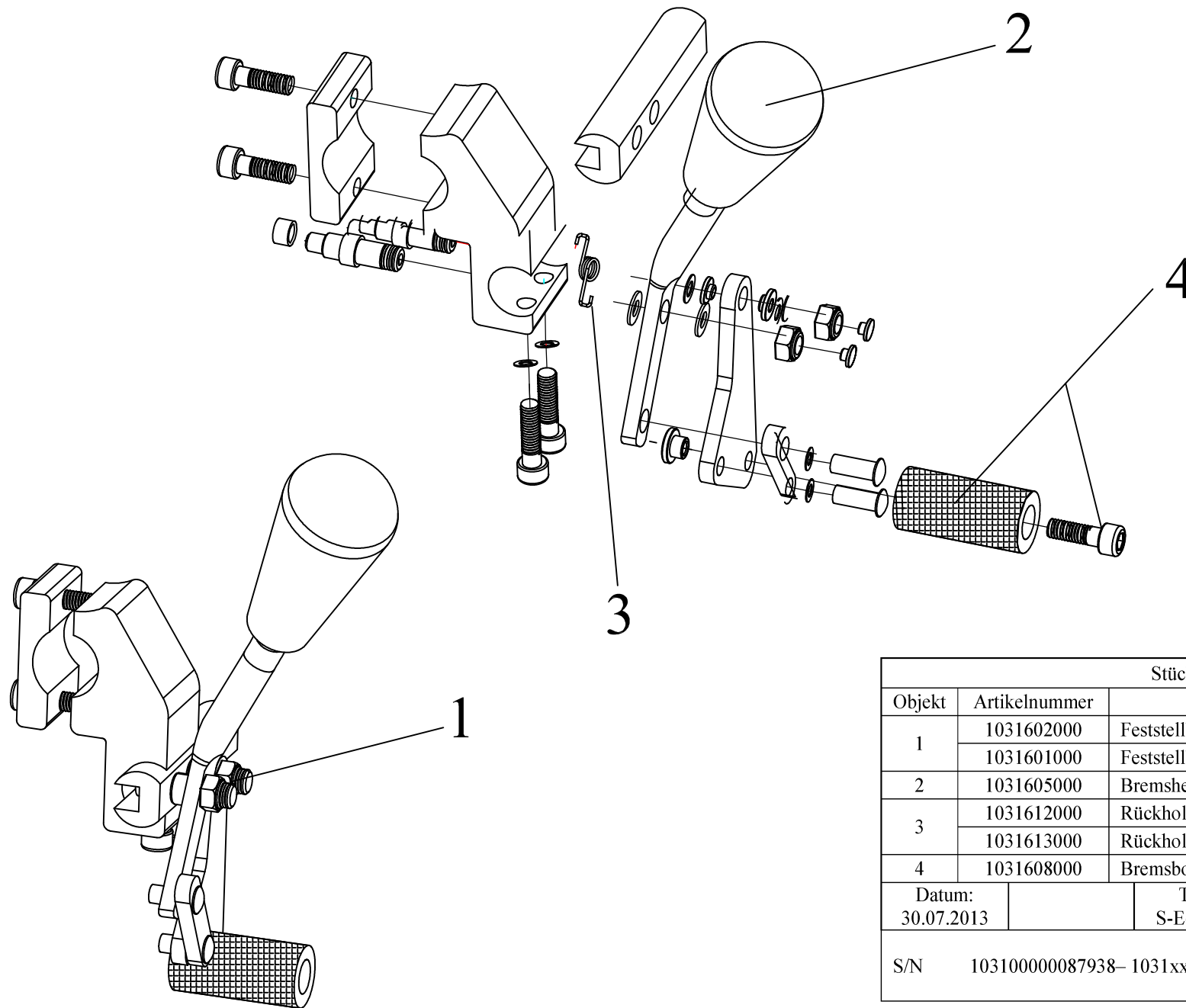
5

6

7

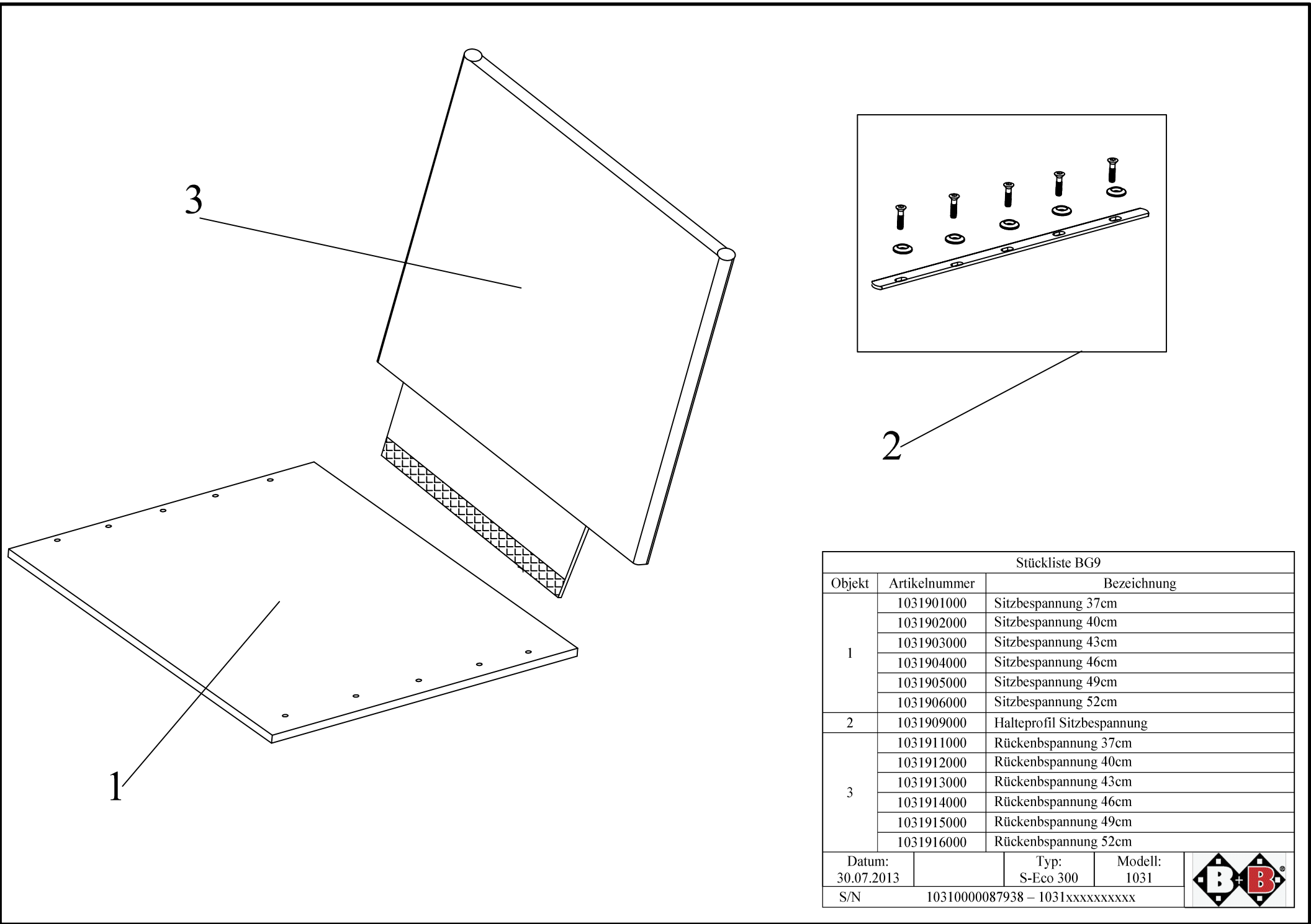
Stückliste BG5

Objekt	Artikelnummer	Bezeichnung		
1	1031501000	Rad 24" komplett PU		
	1031502000	Rad 24" komplett TBB		
2	1031515000	Greifreifen inkl. Halter (BG)		
3	1031510000	Steckachse		
4	1031509000	Steckachsenlager standard		
	1031823000	Steckachsenlager TBB		
5	1031508000	Radlager		
6	1031804000	Bremshebel		
7	1031815000	Bremsbowdenzug rechts und links		
8	1031690000	Verdrehsicherungsprofil rechts		
	1031691000	Verdrehsicherungsprofil links		
9	1031667000	Trommelbremsträger links		
	1031668000	Trommelbremsträger rechts		
Datum: 30.07.2013		Typ: S-Eco 300	Modell: 1031	
S/N		10310000087938 – 1031xxxxxxxxxx		



Stückliste BG6				
Objekt	Artikelnummer	Bezeichnung		
1	1031602000	Feststellbremse rechts komplett		
	1031601000	Feststellbremse links komplett		
3	1031612000	Rückholfeder rechts		
	1031613000	Rückholfeder links		
4	1031608000	Bremsbolzen		
Datum: 30.07.2013		Typ: S-Eco 300		Modell: 1031
S/N		103100000087938- 1031xxxxxxxx		





Stückliste BG9			
Objekt	Artikelnummer	Bezeichnung	
1	1031901000	Sitzbespannung 37cm	
	1031902000	Sitzbespannung 40cm	
	1031903000	Sitzbespannung 43cm	
	1031904000	Sitzbespannung 46cm	
	1031905000	Sitzbespannung 49cm	
	1031906000	Sitzbespannung 52cm	
2	1031909000	Halteprofil Sitzbespannung	
3	1031911000	Rückenbspannung 37cm	
	1031912000	Rückenbspannung 40cm	
	1031913000	Rückenbspannung 43cm	
	1031914000	Rückenbspannung 46cm	
	1031915000	Rückenbspannung 49cm	
	1031916000	Rückenbspannung 52cm	
Datum: 30.07.2013		Typ: S-Eco 300	Modell: 1031
S/N		10310000087938 – 1031xxxxxxxxxx	

