

VERMEIREN

V-Drive

NÁVOD K OBSLUZE



Obsah

Obsah	1
Úvod	2
1 Popis	3
1.1 Kompatibilita	3
2 Před použitím	4
2.1 Určené použití	4
2.2 Obecné bezpečnostní pokyny	4
3 Použití pohonu V-drive	6
3.1 Sestavení pohonu V-drive na invalidním vozíku	6
3.2 Demontáž pohonu V-drive pro přepravu	7
3.3 Manipulace s pohonem V-drive, když není používán	7
3.4 Funkce ovládací konzoly	8
3.5 Stav a nabíjení baterií	8
3.6 Seřízení výšky modulu pohonu V-drive	10
4 Údržba/servis	11
4.1 Čištění	11
4.2 Dezinfekce	11
4.3 Znovupoužití výrobku	11
4.4 Životnost výrobku	11
4.5 Likvidace výrobku	11
5 Řešení problémů	12
5.1 Jízdní anomálie	12
5.2 Systémové kódy	12
6 Technické údaje	13

Úvod

Blahopřejeme! Nyní jste vlastníkem výrobku Vermeiren!

Tento výrobek byl vyroben pečlivými pracovníky s kvalifikací. Navíc byl navržen a vyroben podle vysokých standardů kvality, nad nimiž dohlíží společnost Vermeiren.

Děkujeme za vaši důvěru ve výrobky společnosti Vermeiren. Tento návod slouží k tomu, aby pomáhal s použitím tohoto zařízení a jeho provozních možností. Řádně si jej přečtěte; pomůže vám seznámit se s provozem, schopnostmi a omezeními tohoto výrobku.

Máte-li po přečtení tohoto návodu nějaké dotazy, obraťte se na svého odborného prodejce. Rád vám pomůže.

Důležitá poznámka

Aby byla zajištěna vaše bezpečnost a prodloužena životnost tohoto výrobku, věnujte mu řádnou péči a nechávejte jej pravidelně kontrolovat a opravovat.

Tento návod obsahuje nejnovější verzi výrobku. Společnost Vermeiren má právo provádět změny tohoto typu výrobku, aniž by byla povinna upravit nebo nahradit podobné výrobky, které již byly dodány.

Obrázky výrobku slouží k objasnění pokynů v tomto návodu. Detaily znázorněného výrobku se mohou od daného výrobku lišit.

Dostupné informace

Nejnovější verzi informací tohoto návodu vždy naleznete na našich webových stránkách <http://www.vermeiren.com/>. Tyto webové stránky pravidelně navštěvujte pro případné aktualizace.

Osoby se zhoršeným zrakem si mohou stáhnout elektronickou verzi tohoto návodu a nechat si ji číst pomocí softwarové aplikace převádějící text na řeč.



Tento návod k obsluze
Pro uživatele a odborného prodejce



Návod k obsluze invalidního vozíku
Pro uživatele a specializované prodejce



Servisní příručka pro invalidní vozíky
Pro odborného prodejce



Servisní příručka pro pohon V-drive
Pro specializované prodejce



Prohlášení o shodě (ES)

1 Popis

Pohon V-drive je konstruován tak, aby pomáhal asistentům invalidního vozíku v případě, že se nemohou na vozíku pohybovat pomocí vlastní síly, nebo v náročných situacích, jako je jízda do svahu či kopce. Pohon vyvíjí přídatnou sílu, která pomáhá s tlačáním. Pohon V-drive je kompatibilní s celou řadou invalidních vozíků a několika šířkami sedadel díky dvěma dostupným verzím: standardní verzi (hmotnost uživatele max. 135 kg) a robustní verzi (hmotnost uživatele max. 200 kg).

i Před provozem pohonu V-drive ověřte technické údaje a omezení zamýšleného použití. Viz kapitola 6.

CS

1. Ovládací konzola
2. Zvedací páska
3. Bateriový modul
4. Modul pohonu V-drive



1.1 Kompatibilita

Pohon V-drive je kompatibilní s invalidními vozíky, které splňují tato kritéria:

- se vzdáleností 37 – 50 cm mezi vnějšími okraji trubek. Ta je obvykle (ale ne vždy) stejná jako šířka sedadla invalidního vozíku;
- s průměrem kruhové trubky 22 – 25 mm.

2 Před použitím



VAROVÁNÍ

Riziko zranění a poškození

- Neinstalujte, neudržujte ani nepoužívejte tento výrobek, pokud jste si nepřečetli a plně nepochopili všechny pokyny v tomto návodu a všech souvisejících návodech týkajících se invalidního vozíku vybaveného tímto zařízením.
- Za žádných okolností se nepokoušejte otevřít nebo rozebrat pohon V-drive – uvnitř nejsou žádné součásti vyžadující údržbu uživatele.
- V případě pochybností nebo dotazů bez obav požádejte svého místního specializovaného prodejce, poskytovatele péče či technického poradce, aby vám pomohl.

Pro invalidní vozíky s bowdenovými brzdami pro asistenta:

- i** Před montáží ovládací konzoly pohonu V-drive musejí být odebrány bowdenové brzdy pro asistenta. Zůstane-li z tohoto důvodu invalidní vozík bez parkovacích brzd, musejí být na invalidní vozík upevněny samostatné parkovací brzdy.

2.1 Určené použití

V tomto odstavci je uveden stručný popis zamýšleného použití tohoto pohonu V-drive. Dále jsou k pokynům v dalších odstavcích přidána příslušná varování. Tímto způsobem chceme upozornit na případné chybné použití, k němuž může dojít.

- Indikace a kontraindikace: V-drive je navržen a vyroben jako pomůcka pro obsluhu invalidního vozíku, která nemá dostatek síly, aby mohla vozík tlačit sama. Nejsou známy žádné kontraindikace.
- Pohon V-drive je určen pouze pro obsluhu asistentem, nikoli vlastním uživatelem.
- Tento pohon V-drive je vhodný pro domácí a venkovní použití.
- Pohon V-drive je konstruován a vyroben výhradně k přepravě jedné (1) osoby o max. hmotnosti 135 kg (standardní verze) nebo 200 kg (robustní verze).
- Pohon V-drive je určen pouze pro obsluhu asistentem, nikoli vlastním uživatelem.
- Přečtěte si všechny technické detaily a omezení tohoto pohonu V-drive v kapitole 6.
- Záruka na tento výrobek je založena na běžném použití a údržbě, jak je to popsáno v tomto návodu. V případě poškození výrobku způsobeného nesprávným použitím či absencí údržby tato záruka zanikne.

2.2 Obecné bezpečnostní pokyny

Při použití mějte na paměti následující obecná upozornění:

- Tento invalidní vozík nepoužívejte, jste-li pod vlivem alkoholu, léků či jiných látek, které by mohly ovlivnit vaše schopnosti jízdy v něm.
- U pohonu V-drive nesmí dojít k jeho vystavení hustému sněžení či dešti, mokru ani přímému slunečnímu svitu.
- Při zapojování / odpojování baterií od motoru nebo nabíječky zajistěte, aby bylo vypnuto napájení nabíječky i ovládací konzola pohonu V-drive.
- Pohon V-drive byl odzkoušen z hlediska elektromagnetické kompatibility na typických, reprezentativních vozících a odpovídá příslušným normám EMC (CZ 12184: 2014, ISO 7176-21: 209). Nicméně výkon pohonu V-drive mohou narušovat zdroje elektromagnetických polí, jako jsou mobilní telefony, elektrogenerátory či jiné vysoce výkonné zdroje energie. Elektroniku pohonu V-drive však mohou narušovat i další elektronické přístroje, jako jsou poplašné systémy v obchodech a automatické dveře. Doporučujeme proto pravidelně kontrolovat invalidní vozík i pohon V-drive s ohledem na poškození a opotřebení, protože tyto stavy mohou zesilovat rušení.

- Zajistěte, aby byl pohon V-drive nainstalován co nejdále v zadní části invalidního vozíku, kde je to pro asistenta pohodlné.
- Pokud je na vašem invalidním vozíku nainstalován pohon V-drive, mějte na paměti, že musíte dodržovat obecné předpisy o silničním provozu, které mohou zahrnovat dodatečné odrazky a/nebo osvětlení vašeho invalidního vozíku.

3 Použití pohonu V-drive



POZOR

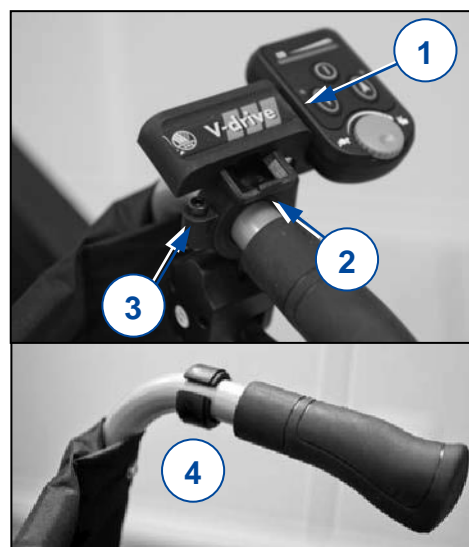
Riziko zranění

- Nejprve si přečtete předchozí kapitoly a seznamte se se zamýšleným použitím. Invalidní vozík NIKDY nepoužívejte s pohonem V-drive, dokud si nepřečtete všechny pokyny a neporozumíte jim.
- Ověřte, že byla na invalidním vozíku zaktivována prevence převrácení.
- V případě pochybností či dotazů bez obav požádejte svého místního odborného prodejce, poskytovatele péče nebo technického poradce, aby vám pomohl.

3.1 Sestavení pohonu V-drive na invalidním vozíku

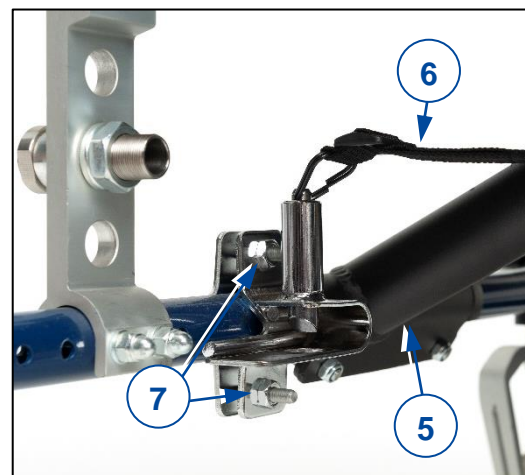
3.1.1 Instalace ovládací konzoly

1. Zatlačením ovládací konzoly (1) dopředu ji vyjměte ze svorky (2).
2. Povolte oba šrouby (3) svorky a umístěte ji okolo trubky držadla invalidního vozíku. Je-li trubka invalidního vozíku příliš tenká, použijte kruhovou gumu (4).
3. Utáhněte svorku okolo držadla invalidního vozíku utahením obou šroubů.
4. Nasuňte konzolu (1) zpět na svorku.



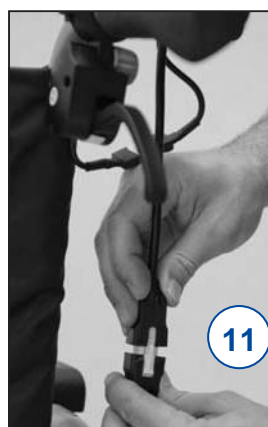
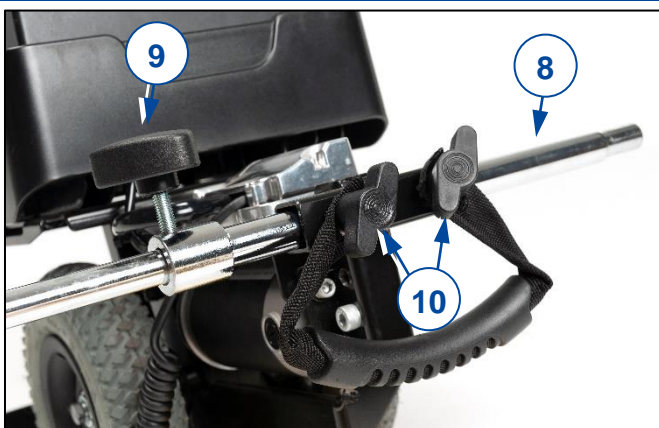
3.1.2 Instalace držáků podpěry

1. Nainstalujte oba držáky na dolní vodorovnou trubku invalidního vozíku hned za příčná uchycení (5).
2. Upevněte popruh (6) mezi držáky.
3. Ověřte, že jsou šrouby (7) dostatečně utaheny a že se neotáčejí na trubce.



3.1.3 Instalace modulu pohonu V-drive

1. Prosuňte teleskopickou tyč skrz přední konec modulu pohonu V-drive. Povolte hvězdicový knoflík (9) na tyči a seřídte správnou délku.
2. Utáhněte knoflíky na tyči a na přední straně modulu pohonu V-drive (10).
3. Umístěte dva konce tyče na zadní část držáků a pak zatlačte modul pohonu V-drive dopředu do aretované polohy.
4. Zapojte kabel z modulu pohonu V-drive do spodní části ovladače (11).
5. Horní smyčku zvedacího popruhu umístěte kolem tlačné rukojeti na opačné straně od ovladače (12).



3.1.4 Instalace bateriového modulu

1. Vložte bateriový modul do bateriové přihrádky, viz fotografie.
2. Zajistěte bateriový modul jeho úplným zatlačením dovnitř. Ozve se zřetelný zvuk aretace.

3.2 Demontáž pohonu V-drive pro přepravu

i Baterie dodané s pohonem V-drive se klasifikují jako bezpečné pro leteckou dopravu, protože splňují zvláštní ustanovení A67 asociace IATA.

1. Vypněte pohon V-drive.
2. Odpojte modul pohonu V-drive od ovládací konzole (odst. 3.1.3, 11).
3. Sejměte zvedací popruh z tlačné rukojeti (odst. 3.1.3, 12).
4. Vyjměte bateriový modul z přihrádky tažením za rukojeť bateriového modulu a zároveň držením stisknutého tlačítka PUSH na spodní straně bateriového modulu (13).
5. Vytažením popruhu (odst. 3.1.2, 6) odemkněte teleskopickou tyč (odst. 3.1.3, 8). Držte pohon V-drive a posuňte invalidní vozík trochu dopředu, aby teleskopická tyč vyjela ven z držáků. Odeberte modul pohonu V-drive z invalidního vozíku.
6. Vložte všechny položky do dodané přenašečské tašky, aby nedošlo k jejich poškození.
7. Je-li to potřeba/požadováno, lze nyní invalidní vozík složit pro přepravu.



3.3 Manipulace s pohonem V-drive, když není používán

Když chcete invalidní vozík tlačit ručně a nechcete používat pohon V-drive, odpojte modul pohonu V-drive od země zvednutím červené smyčky na zvedacím popruhu a jejím umístěním na tlačnou rukojeť.

Abyste ochránili jednotku V-drive před neoprávněným použitím, můžete odpojit ovládací konzolu od modulu V-drive a vyjmout ji ze svorky, abyste si ji mohli vzít s sebou.



3.4 Funkce ovládací konzoly



POZOR

Riziko zranění

- Jízdu vždy začínejte na NEJNIŽŠÍ rychlosti.
- i** Při zapnutí pohonu V-drive dojde k 2sekundovému zpoždění, než se začne invalidní vozík pohybovat.

A. Tlačítko ZAP./VYP.

Krátkým stisknutím tohoto tlačítka pohon V-drive zapnete/vypnete. Po zapnutí pohonu V-drive se tlačítko rozsvítí zeleně.

B. Ukazatel nabití baterie

Ukazatel poskytuje odhad zbývající kapacity baterie. Když ukazatel bliká, dobijte baterii co nejdříve, abyste nedošlo k vypnutí pohonu.

C. Tlačítko jízdy dozadu

Stisknutím tohoto tlačítka jedte dozadu. Světlo bude indikovat aktivaci pohybu dozadu.

D. Tlačítko jízdy dopředu

Stisknutím tohoto tlačítka jedte dopředu. Světlo bude indikovat aktivaci pohybu dopředu.

E. Regulace rychlosti

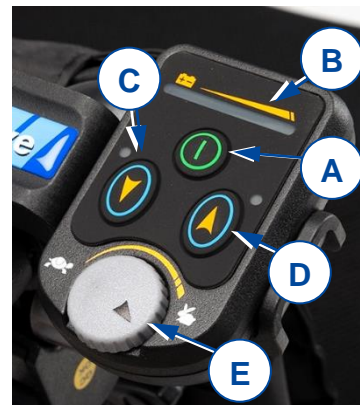
Uřete maximální rychlost pohonu V-drive. Otočením regulace rychlosti ve směru hodinových ručiček max. rychlost zvýšíte, v opačném směru max. rychlost snížíte.

F. Páka akcelerace

Stisknutím páky zaktivujete pohon V-drive. Čím více je páka stisknuta, tím rychleji pohon V-drive pojedete. Uvolněním páky se pohon V-drive zastaví.

G. Vnější knoflík

Tento knoflík slouží ke změně úhlu ovládací konzoly.



3.5 Stav a nabíjení baterií



VAROVÁNÍ

Riziko zranění anebo poškození kvůli požáru

- Používejte pouze nabíječku baterií dodanou s pohonem V-drive. Použití jakékoli jiné nabíječky může být nebezpečné.
- Nabíječka baterií je určena pouze k nabíjení baterií dodaných s pohonem V-drive, nikoli k nabíjení jakýchkoli jiných baterií.
- Neupravujte žádné dodané díly, jako jsou kabely, zástrčky a nabíječka baterií. Nikdy neotevírejte ani neměňte baterii nebo přípojky.
- Chraňte baterii a nabíječku baterií před plameny, vysokými a nízkými teplotami (viz kapitola 6), vlhkostí, slunečním zářením a silnými otřesy (např. při upuštění). Pokud již k tomu došlo, baterii NEPOUŽÍVEJTE.
- Baterii nabíjejte pomocí nabíječky baterií v dobře větrané místnosti mimo dosah dětí.



POZOR

Riziko poškození

- Kapacita baterie se pomalu snižuje samovybitím baterie a klidovým proudem připojených uživatelů. Je-li baterie zcela vybita, může dojít k jejímu nevratnému poškození. Proto zajistěte, aby byla baterie včas nabita:
 - Při intenzivním použití (dlouhé vzdálenosti, denně): Nabíjte ji ihned po použití. Nabíjecí cyklus nepřerušujte.
 - Při průměrném použití (krátké vzdálenosti, denně či několikrát týdně): Nabíjte ji, když indikátor baterie ukazuje 50% kapacitu. Nabíjecí cyklus nepřerušujte.
 - Při občasném použití či skladování: Nabíjte ji jednou týdně. Nabíjecí cyklus nepřerušujte.
 - Přečtěte si podmínky skladování a pokyny k údržbě v kapitolách 4 a 6.
 - Nabíječku baterií odpojte pouze v případě, že je baterie zcela nabita.
 - Baterie nenabíjejte při teplotě nižší než -10°C. Dejte baterii na teplejší místo a pak zahajte nabíjení.
 - Přípojku pro nabíječku baterií chraňte před prachem a jinými nečistotami.
 - V případě jakýchkoli problémů, když nelze baterii nabíjet podle následujících pokynů, se obraťte na svého odborného prodejce.
 - Nebudete-li pohon V-drive delší dobu používat, je přesto potřeba alespoň jednou týdně nabít jeho baterii, aby se nepoškodila a uchovala plně provozuschopná.
- i** Když je baterie plně nabita, bude ji nabíječka stále trochu nabíjet pro zajištění optimálního dosahu.
- i** Po odpojení nabíječky od el. sítě ji nenechávejte připojenou k baterii. To by způsobilo odběr el. proudu z baterie a tím i snížení dojezdu. Není-li nabíječka baterií používána, doporučujeme ji také odpojit od el. sítě.

CS

Nabíjení baterie:

1. Vypněte pohon V-drive.
2. Vyjměte bateriový modul z přihrádky podle popisu v odst. 3.2.
3. NEJPRVE zapojte nabíječku baterií do el. zásuvky 220 V~. Nabíječku baterií zapojte přímo (bez prodlužovacího kabelu) do el. zásuvky (bez časového spínače).
4. Adaptér zapojte do nabíjecího bodu bateriového modulu.
5. Dioda LED nabíječky se rozsvítí oranžově a tím indikuje nabíjení baterií.
6. Po dokončení nabíjení změní dioda LED barvu z oranžové na zelenou.
7. Odpojte nabíječku baterií.
8. Vytáhněte nabíječku baterií ze zásuvky, nechte ji vychladnout a pak ji uložte do kapsy pro nabíječku.
9. Zapněte pohon V-drive. Indikátor nabití baterie musí ukazovat, že je baterie plně nabitá.

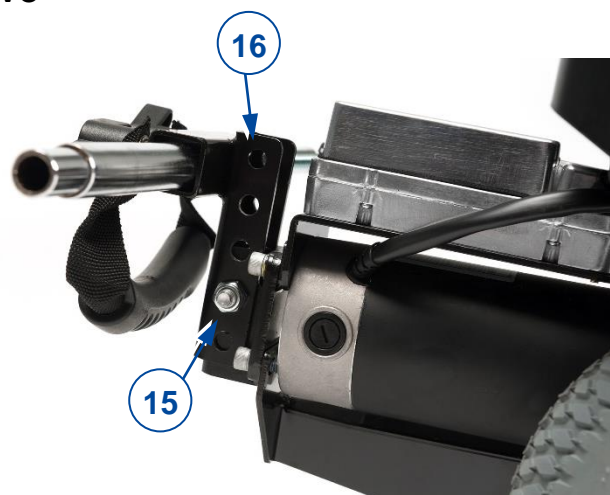
Doporučujeme nechat baterii nabíjet ještě několik hodin po změně barvy diody LED nabíječky na zelenou. Tím dojde k udržení či malému zvýšení kapacity baterií. S dodanou nabíječkou trvá nabíjení přibližně 8 hodin, ale pro zajištění optimálního výkonu baterie doporučujeme 12hodinový nabíjecí cyklus. Baterie nenabíjejte déle než 24 hodin.

Dioda LED nabíječky svítí zeleně také v případě, když je nabíječka zapnutá ale nepřipojená k bateriím.

3.6 Seřízení výšky modulu pohonu V-drive

Výšku modulu pohonu V-drive lze seřídit v rozsahu 8 cm (5 kroků):

1. Odeberte modul pohonu V-drive z invalidního vozíku podle popisu v odst. 3.2.
2. Demontujte spoj šroub-matice (15).
3. Posuňte podpěru teleskopické trubky (16) nahoru/dolů po upevňovacím bloku na požadovanou výšku.
4. Namontujte a řádně utáhněte spoj šroub-matice (15).
5. Opět nasadte modul pohonu V-drive na invalidní vozík podle odst. 3.1.3.



4 Údržba/servis

- i** Pravidelná péče zajistí, že bude pohon V-drive udržován v dokonale funkčním stavu. Návod k údržbě viz webové stránky společnosti Vermeiren: www.vermeiren.com.

 **POZOR** Riziko zranění a poškození

Opravy a výměny smějí provádět pouze vyškolené osoby. Přitom je třeba používat pouze originální náhradní díly společnosti Vermeiren.

- i** Poslední stránka tohoto návodu obsahuje registrační formulář pro odborného prodejce, který zapíše každý servis.



Před každým použitím

Zkontrolujte následující body:

- stav baterie: v případě potřeby nabijte baterii, viz odst. 3.5;
- všechny díly: přítomné, nepoškozené a neopotřebené;
- celkový stav.

Pro případné opravy či výměny částí se obraťte na svého odborného prodejce.

Ročně nebo častěji

Alespoň jednou ročně nebo častěji nechte pohon V-drive u odborného prodejce ke kontrole a provedení servisu. Minimální četnost údržby závisí na frekvenci používání, a proto by měla být společně dohodnuta s vaším odborným prodejcem.

4.1 Čištění

Otřete všechny pevné části pohonu vlhkým (nikoli mokrým) hadříkem. V případě potřeby použijte jemné mýdlo vhodné na laky a syntetické barvy.

4.2 Dezinfekce

 **POZOR** Riziko poškození

Dezinfekci mohou provádět pouze kvalifikované osoby. Poradte se se svým prodejcem.

K čištění pohonu V-drive použijte měkký vlhký hadřík a vlažnou vodu s jemným dezinfekčním prostředkem pro domácnost.

4.3 Znovupoužití výrobku

Před každým dalším použitím nechte pohon V-drive zkontrolovat a provést servis podle pokynů v této kapitole.

4.4 Životnost výrobku

Pohon V-drive je konstruován na průměrnou životnost 5 let. V závislosti na četnosti použití, jízdních podmínkách a údržbě se životnost tohoto pohonu V-drive prodlouží nebo zkrátí.

4.5 Likvidace výrobku

Po skončení životnosti musí být pohon V-drive zlikvidován podle místní legislativy pro životní prostředí. Nejlepším způsobem likvidace je rozebrání pohonu V-drive pro usnadnění přepravy recyklovatelných součástí. Sběr baterií obvykle probíhá zvlášť.

5 Řešení problémů


VAROVÁNÍ

Riziko zranění a poškození

- NIKDY se nepokoušejte pohon V-drive sami opravit.

5.1 Jízdní anomálie

Tento odstavec uvádí řadu problémů s možnými řešeními. Pokud problém přetrvává nebo se objeví jiné problémy, které zde nejsou uvedeny, obraťte se na odborného prodejce.

1. *Po stisknutí páky akcelérátoru se invalidní vozík nepohybuje.*

- Ověřte, že je pohon V-drive zapnutý.
- Ověřte, až je baterie plně nabitá.
- Ověřte, že je mezi baterií a motorem správné zapojení.
- Ověřte, že nejsou na invalidním vozíku aktivovány brzdy.
- Ověřte, že je hnací kolo v kontaktu se zemí.

2. *Invalidní vozík je obtížné tlačít ručně.*

- Ověřte, že nejsou na invalidním vozíku aktivovány brzdy.
- Odpojte modul pohonu V-drive od země (odst. 3.3).
- Odeberte modul pohonu V-drive.

3. *Pohon V-drive je příliš rychlý/ pomalý.*

- Zkuste měnit rychlost regulací rychlosti.
- Dobijte baterie (je-li pohon příliš pomalý).
- Ověřte, že nejsou na invalidním vozíku aktivovány brzdy.

5.2 Systémové kódy

V případě možného problému se systémový kód zobrazí blikáním diody LED zcela vlevo na indikátoru nabití baterie.

Možné systémové kódy jsou uvedeny v následující tabulce. Některé problémy můžete vyřešit sami. Při všech problémech označených šedě se poraďte se svým specializovaným prodejcem.

Kód	Možný problém	Možný účinek	Možné řešení
1	Nízké napětí baterie	Rychlost se sníží.	Dobijte baterie.
2	Problém s baterií	Pohon V-drive se zastaví.	Zkontrolujte kabely a propojení mezi motorem a regulátorem.
3	Zkrat	Pohon V-drive se zastaví.	Obraťte se na odborného prodejce.
6	Nabíječka baterií	Pohon V-drive se zastaví.	Odpojte nabíječku baterií od pohonu V-drive.
7	Problém akcelerace	Pohon V-drive se zastaví.	Před zapnutím pohonu V-drive uvolněte páku akcelerace. Vypněte pohon V-drive na 5 sekund a znovu jej zapněte.
			Zkontrolujte kabely a jejich zapojení.
8	Problém regulátoru	Pohon V-drive se zastaví.	Vyměňte regulátor.
10	Vysoké napětí regulátoru	Pohon V-drive se zastaví.	Zkontrolujte kabely a propojení mezi bateriemi a regulátorem.

6 Technické údaje

Technické údaje uvedené níže platí pouze pro toto zařízení při standardních nastaveních a optimálních podmínkách okolí. Během používání berte tyto údaje v úvahu. Pokud bylo toto zařízení upraveno, poškozeno nebo došlo k jeho velkému opotřebení, nebudou tyto hodnoty platné. Berte v potaz, že jízdní výkon je ovlivněn okolní teplotou, vlhkostí, svahy (jízdu nahoru/dolů), typem povrchu a stavem baterie.

Značka	Vermeiren
Typ	Pohon V-drive



Popis	Rozměry
Max. hmotnost včetně uživatele a invalidního vozíku	Standardní verze: 135 kg Robustní verze: 200 kg
Max. rychlost	6 km/h
Spotřeba energie*	16 km
Celková hmotnost (bez bateriového modulu)	
Standardní verze	10 kg
Robustní verze	14 kg
Hmotnosti snímatelných částí Bateriový modul	9 kg
Typ kol	200 x 50 mm
Rozměry modulu pohonu V-drive (DxŠxV)	450 x 260 x 390 mm
Hnací motor	Standardní verze: 150 W, 24 V= Robustní verze: 200 W, 24 V=
Baterie	2x 12 V, 12 Ah / 20 h, bezúdržbová
Nabíječka	Výstup 2 A, 24 V
Teplota skladování a používání	+5 °C ~ +41 °C
Provozní teplota pro elektroniku	-10°C ~ +50°C
Vlhkost při skladování a používání	30 % ~ 70 %
Právo na technické změny vyhrazeno. Tolerance měření ±15 mm / 1,5 kg / 1,5°.	
* Teoretická vzdálenost dojezdu se sníží při časté jízdě ve svahu, na hrubém povrchu nebo při překonávání obrubníků.	



Service registration form

This product (name):

was inspected (I), serviced (S), repaired (R) or disinfected (D):

By (stamp): Kind of work: I / S / R / D Date:	By (stamp): Kind of work: I / S / R / D Date:	By (stamp): Kind of work: I / S / R / D Date:
By (stamp): Kind of work: I / S / R / D Date:	By (stamp): Kind of work: I / S / R / D Date:	By (stamp): Kind of work: I / S / R / D Date:
By (stamp): Kind of work: I / S / R / D Date:	By (stamp): Kind of work: I / S / R / D Date:	By (stamp): Kind of work: I / S / R / D Date:
By (stamp): Kind of work: I / S / R / D Date:	By (stamp): Kind of work: I / S / R / D Date:	By (stamp): Kind of work: I / S / R / D Date:
By (stamp): Kind of work: I / S / R / D Date:	By (stamp): Kind of work: I / S / R / D Date:	By (stamp): Kind of work: I / S / R / D Date:



Vermeiren GROUP
Vermeirenplein 1 / 15
2920 Kalmthout
BE

website: www.vermeiren.com

Pokyny pro specializovaného prodejce

Tento návod k obsluze je součástí dodávky a musí být součástí každého prodaného produktu.

Verze: E, 2021-05

Basic UDI: 5415174 122409V-drive 5F

Všechna práva vyhrazena, včetně překladu.

Šíření jakékoliv části tohoto katalogu jakýmkoliv způsobem (tisk, kopie, mikrofilm nebo jiný způsob) bez písemného souhlasu vydavatele, nebo zpracování, duplikace či distribuce prostřednictvím elektronických systémů je zakázáno.

© Vermeiren Group 2021