



Contactless waste bin

Kontaktloser Korb

Bezdotykový koš

Bezdotykový kôš

Érintés nélküli kosár

Model: AK6312/AK6311

User manual

Anleitung

Návod CZ

Návod SK

Utasítás

ENGLISH	4
DEUTSCH	8
ČESKY	12
SLOVENSKY	16
MAGYAR	20

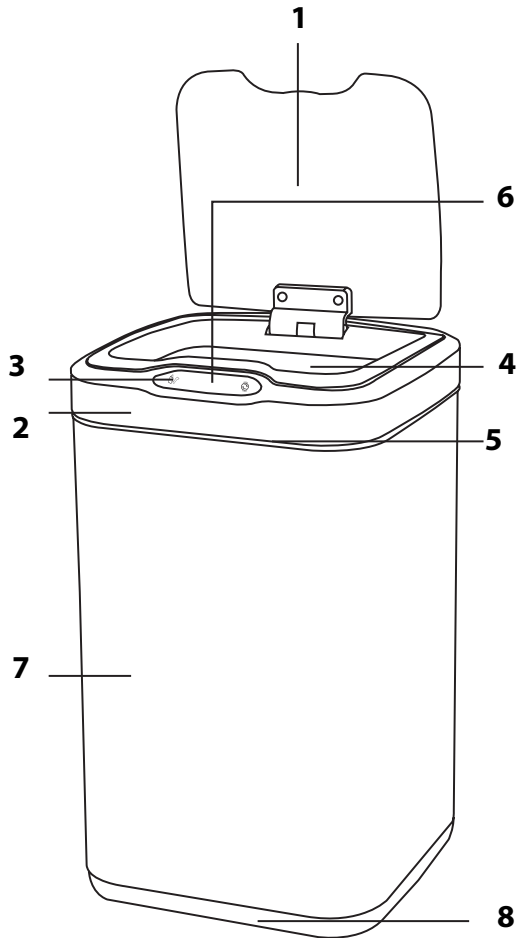
SAFETY INFORMATION

Read this information carefully before you use the appliance and save it for future reference.



This appliance has been designed for domestic use only. In case of an inappropriate use or a failure to comply with the instructions, the manufacturer accepts no responsibility and the warranty will be voided.

1. Use the product only for its intended purpose.
2. Incorrect use of the product may cause a risk of fire, explosion or other hazards, and may result in the warranty being voided.
3. Do not expose the product to high or low temperatures. Keep the product dry.
4. Do not disassemble the product. Improper modifications can damage the product and cause serious injuries.
5. This product is not recommended for use by children without supervision.
6. Insert batteries with correct polarity.
7. Always replace whole set of batteries at one time. Do not mix old and new batteries or different battery types.
8. Replace exhausted batteries in time to avoid leaking.
9. Do not dispose of batteries in fire.
10. This product is intended for indoor use only. Outdoor use may result in product damage or injury.
11. Do not use coarse and chemically aggressive substances to clean the appliance.
12. Do not apply pressure on the lid to avoid damage.
13. The appliance must only be used in the upright position.



- 1 ECO-Friendly Frosted Lid**
- 2 Battery case**
- 3 Touch Switch**
- 4 ECO-friendly Plastic Ring**
- 5 Power Switch**
- 6 Induction Zone and Screen**
- 7 Barrel Body**
- 8 Anti-skid Design for Pedestal**

SPECIFICATIONS

Dimensions	AK6312: 25x25x61 cm / AK6311: 25x25x43 cm
Volume of the inner container	AK6312: 30 l / AK6311: 20 l
Power supply	3x AA batteries ALKALINE (not included)

USE OF THE TRASH BIN

1. Check All Parts

- Take out the lid and the inner barrel. Make sure the power switch is facing you.

2. Install Batteries

- Take out the battery case, install 3 pieces of AA batteries into the case according to “+” indication, then put back the case and seal the cover.

3. Switch the Appliance On

- Press the power switch at the back side of lid to position “I”, The automatic sensor system starts to work.

4. Instructions of Sensing Function

- When rubbish or any part of your body is in the sensing area (about 15-25cm), lid will open automatically. After leaving the sensing area, display screen will show 5 seconds countdown. Lid will close after the countdown ends.

5. Instructions of Kicking Function

When you kick at or knock on any part of the waste bin, lid will open automatically. After leaving the sensing area, display screen will show 5 seconds countdown. Lid will close after the countdown ends.

- Press the OPEN/CLOSE button on the screen to keep the lid in the open state.
- Press it again to close the lid. After you press the OPEN/CLOSE button, the lid will close automatically after 5 seconds if no object was sensed.

CLEANING AND MAINTENANCE



Please make sure that the complete package has been delivered to you. If there happens to be something missing or damaged, contact the seller.



Please, keep the sensor area clean to ensure correct functionality



Use only a soft, clean, dry cloth to clean the surface of the product.

TROUBLESHOOTING GUIDE

Situation	How to solve
Lid unusual open	<ul style="list-style-type: none">• Check whether batteries are installed properly according to “+” indication or check whether lithium battery incurs low power, and then re-open the power source switch.• Check whether sensing area is clean or not, please use neat cloth to wipe if it is dirty.• Check whether sensing area is clean or not, please use neat cloth to wipe if it is dirty.
Lid unusual close	<ul style="list-style-type: none">• Check whether electric circuits are damp, if yes, please do not connect power source. You can only use the bin if it is dry.• Check whether there is any object around the lid, if yes, please remove it.
Lid opens slowly	<ul style="list-style-type: none">• Dry battery may incur low power, please replace it.• Lithium battery may incur low power, please recharge it in time.

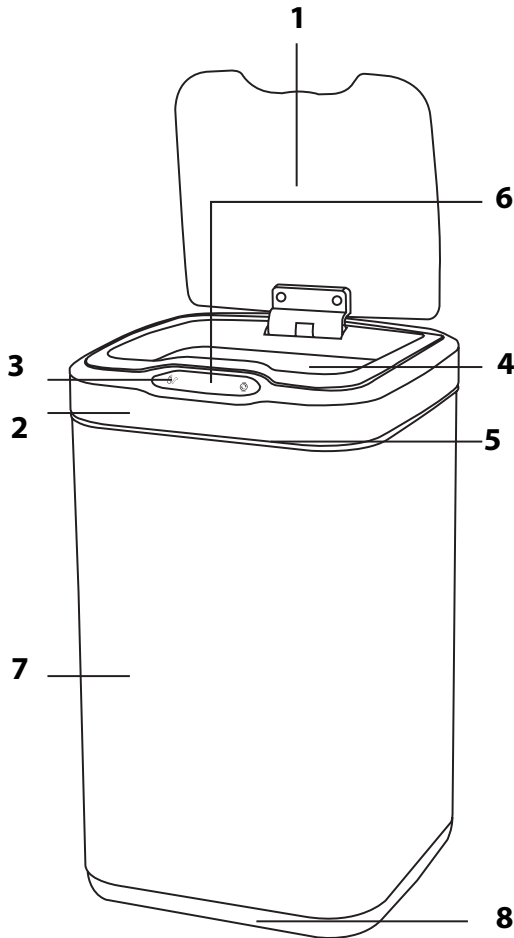


If these solutions do not work, please contact sales branch in time. Do not repair trash bin by yourself.



Lesen Sie die folgenden Informationen sorgfältig durch, bevor Sie das Gerät verwenden. Bewahren Sie die Anweisungen zum späteren Nachschlagen auf. Dieses Gerät wurde nur für den Hausgebrauch entwickelt. Bei unsachgemäßer Verwendung oder Nichtbeachtung dieser Anweisungen übernimmt der Hersteller keine Haftung und die Garantie erlischt.

1. Verwenden Sie das Gerät nur für den vorgesehenen Zweck.
2. Eine unsachgemäße Verwendung des Geräts kann zu Entzündungen, Explosionen oder anderen Gefahren und zum Erlöschen der Garantie führen.
3. Setzen Sie das Gerät keinen hohen oder niedrigen Temperaturen aus. Halten Sie das Gerät trocken.
4. Legen Sie das Gerät nicht auseinander. Unsachgemäße Änderungen können das Produkt beschädigen und schwere Verletzungen verursachen.
5. Dieses Gerät darf nicht von Kindern ohne Aufsicht verwendet werden.
6. Legen Sie die Batterien entsprechend der richtigen Polarität ein.
7. Ersetzen Sie immer den gesamten Batteriesatz. Mischen Sie keine alten und neuen Batterien oder verschiedene Batterietypen.
8. Ersetzen Sie leere Batterien rechtzeitig, um ein Auslaufen zu verhindern.
9. Batterien nicht im Feuer entsorgen.
10. Dieses Gerät ist nur für den Hausgebrauch bestimmt. Die Verwendung im Freien kann zu Schäden am Gerät oder zu Verletzungen führen.
11. Verwenden Sie keine chemisch aggressiven Reinigungsmittel.
12. Üben Sie keinen Druck auf den Deckel aus, um eine Beschädigung des Gerätdeckels zu vermeiden.
13. Das Gerät darf nur in aufrechter Position verwendet werden.



- 1 ECO-Friendly Deckel**
- 2 Battery case**
- 3 Berührungstaste**
- 4 ECO-friendly Plastikkreis**
- 5 Ein-/Ausshalter (auf der Rückseite)**
- 6 Induktionszone und Bildschirm**
- 7 Eimerkörper**
- 8 Anti-Rutsch-Design**

Ausmaße	AK6312: 25x25x61 cm / AK6311: 25x25x43 cm
Volumen des Innenbehälters	AK6312: 30 l / AK6311: 20 l
Netzteil	3x AA Batterien ALKALINE (nicht im Lieferumfang enthalten)

ANWENDUNG DES GERÄTS

1. Überprüfen Sie alle Teile

- Nehmen Sie den Deckel ab und den Inneneimer heraus und achten Sie darauf, dass der Ein-/Ausschalter zu Ihnen gerichtet ist.

2. Batterien einlegen

- Ziehen Sie das Batteriefach heraus, legen Sie 3 AA-Batterien entsprechend der Polarität ein. Schließen Sie danach wieder das Gehäuse.

3. Schalten Sie das Gerät ein

- Stellen Sie den Ein-/Ausschalter auf der Rückseite des Deckels in die Position „I“. Der automatische Sensor nimmt den Betrieb auf.

4. Anleitung zur Sensorfunktion

- Wenn sich Schmutzpartikel oder Körperteile im Sensorbereich (15-25 cm) befinden, wird der Deckel automatisch angehoben. Nach dem Verlassen des Bereichs wird ein Fünf-Sekunden-Timer angezeigt. Wenn der Timer abgelaufen ist, schließt sich der Deckel wieder.

5. Anleitung zur Kickfunktion

Wenn Sie in einen Teil des Eimers treten oder ihn antippen, wird der Deckel automatisch angehoben. Nach dem Verlassen des Bereichs wird ein Fünf-Sekunden-Timer angezeigt. Wenn der Timer abgelaufen ist, schließt sich der Deckel wieder.

- Drücken Sie die OPEN / CLOSE-Taste auf dem Bildschirm, um den Deckel offen zu lassen.
- Durch erneutes Drücken der Taste wird der Deckel automatisch abgesenkt, nachdem das Gerät fünf Sekunden lang keine Bewegung erkannt hat.

REINIGUNG UND WARTUNG



Bitte stellen Sie sicher, dass Sie das komplette Paket erhalten haben. Wenn ein Teil nicht kommt oder beschädigt ist, wenden Sie sich an Ihren Händler.



Bitte stellen Sie sicher, dass Sie das komplette Paket erhalten haben. Wenn ein Teil nicht kommt oder beschädigt ist, wenden Sie sich an Ihren Händler.



Verwenden Sie zum Reinigen der Oberfläche nur ein weiches, sauberes und trockenes Tuch.

TIPPS ZUR PROBLEMBEHEBUNG

Problem	Lösung
Der Deckel hebt sich nicht	<ul style="list-style-type: none">Überprüfen Sie, ob die Batterien entsprechend ihrer Polarität richtig eingelegt sind oder ob die Lithiumbatterien nicht entladen sind.Prüfen Sie, ob der Sensorbereich sauber ist. Wenn nicht, reinigen Sie ihn mit einem sauberen Tuch.Prüfen Sie, ob der Sensorbereich sauber ist. Wenn nicht, reinigen Sie ihn mit einem sauberen Tuch.
Der Deckel schließt nicht	<ul style="list-style-type: none">Prüfen Sie, ob die Stromkreise nicht nass sind. Wenn ja, trennen Sie das Gerät von der Stromversorgung. Sie können das Gerät nur benutzen, wenn es trocken ist.Überprüfen Sie den Sensor, ob sich an ihm keine Hindernisse befinden. Wenn ja, entfernen Sie sie.
Der Deckel hebt sich langsam	<ul style="list-style-type: none">Die Batterien sind möglicherweise leer. Bitte ersetzen Sie sie.Die Lithium-Akku ist möglicherweise leer. Bitte laden Sie ihn auf.



Wenn diese Lösungen nicht funktionierten, wenden Sie sich bitte vorab an die Verkaufsabteilung. Reparieren Sie das Gerät nicht selbst.

BEZPEČNOSTNÍ INFORMACE



Pečlivě si přečtěte následující informace před použitím zařízením. Instrukce si schovejte pro budoucí referenci. Tento přístroj byl navržen výhradně pro domácí použití. V případě nevhodného užití či nesplnění těchto pokynů nepřebírá výrobce žádnou zodpovědnost a záruka bude anulována.

1. Výrobek používejte výhradně pro jeho zamýšlený účel.
2. Nevhodné použití výrobku může vyústit ve vznícení, explozi anebo jiná rizika, rovněž může zneplatnit záruku. Čištění a údržba by neměly být prováděny dětmi bez dozoru.
3. Nevystavujte výrobek vysokým nebo nízkým teplotám. Udržujte výrobek v suchu a nepolévejte jej vodou.
4. Nerozebírejte výrobek. Nevhodné úpravy mohou vyústit v poškození výrobku a způsobit vážná zranění. Výrobek smí opravovat pouze odborně způsobilá osoba.
5. Tento výrobek by neměl být používán dětmi bez dozoru.
6. Baterie vkládejte dle jejich správné polaridy.
7. Vždy vyměňte celou sadu baterií. Nemíchejte staré a nové baterie nebo různé druhy baterií. **POUŽÍVEJTE POUZE ALKALICKÉ BATERIE.**
8. Nevhazujte baterie do ohně a nevystavujte je vysokým teplotám, může dojít k explozi a poranění.
9. Tento výrobek je určen výhradně pro domácí použití. Jeho použití venku může způsobit škodu na výrobku či újmu na zdraví.
10. Nepoužívejte chemicky agresivní přípravky pro čištění výrobku, může dojít k jeho poškození.
11. Netlačte na víko mechanickou silou, pokud se otevírá nebo zavírá. Může dojít k jeho zničení.
12. Koš neumísťujte do skříňky nebo pod stůl, senzor může reagovat a víko se bude otvírat.

Změna technických specifikací výrobku je možná bez předchozího upozornění výrobcem.



Prohlášení o shodě. Výrobek odpovídá požadavkům Evropské unie (EU).

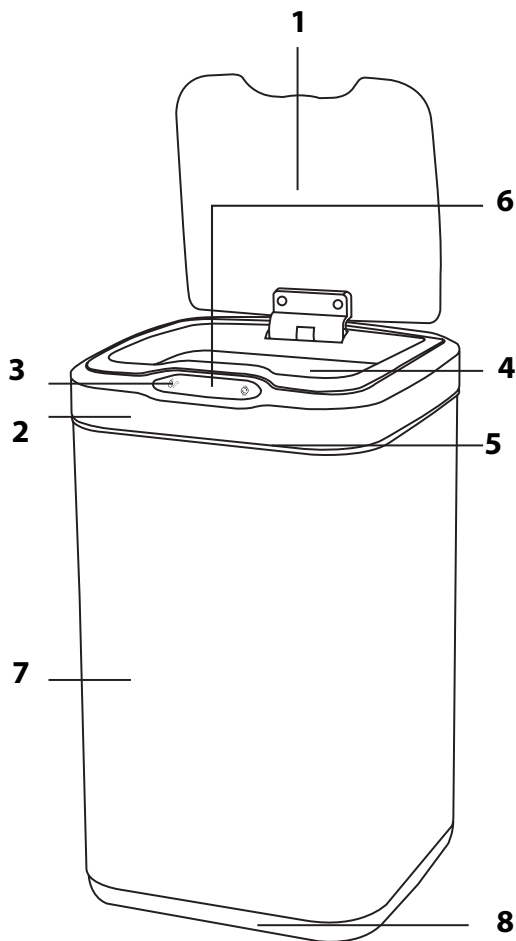


Veškeré elektrické a elektronické výrobky musí být likvidovány odděleně od komunálního odpadu prostřednictvím určených sběrných míst. Ekologická likvidace tohoto zařízení je zajištěna v rámci kolektivního systému Retela (www.retela.cz).

Použité baterie nebo akumulátory nepatří do netříděného odpadu, můžete je bezplatně odevzdávat na mnoha místech, která jsou označena jako „místa zpětného odběru“ společností ECOBAT (www.ecobat.cz).



Značka ZELENÝ BOD je ochrannou známkou. Označení obalu značkou ZELENÝ BOD znamená, že za tento obal byl uhrazen finanční příspěvek organizaci zajišťující zpětný odběr a využití obalového odpadu v souladu se Směrnicí ES 94/62 (www.ekokom.cz)



- 1 ECO-Friendly víko**
- 2 Prostor pro baterie**
- 3 Dotykové tlačítko**
- 4 Držák odpadkového sáčku**
- 5 Vypínač (spodní strana víka)**
- 6 Indukční zóna**
- 7 Tělo koše**
- 8 Protiskluzový podstavec**

Rozměry	AK6312: 25x25x61 cm / AK6311: 25x25x43 cm
Objem koše	AK6312: 30 l / AK6311: 20 l
Napájení	3x AA baterie ALKALICKÉ (nejsou součástí balení)

Obsah balení:

- 1 ks víko koše (baterie nejsou součástí)
- 1 ks držák odpadkového sáčku
- 1ks nádoba
- 1ks návod

POUŽITÍ ODPADKOVÉHO KOŠE

1. Vybalení koše a kontrola částí

- Vybalte koš z krabice a vyhodte plastové obaly do tříděného odpadu .

2. Vložení baterií

- Otevřete kryt prostoru pro baterie a vyjměte vložené pouzdro na AA baterie. Vložte 3 ks AA baterie do pouzdra správnou polaritou (čtvrtá pozice zůstane volná) a umístěte pouzdro zpět do prostoru pro baterie. Dva kontakty na pouzdru se musí dotýkat dvou kontaktů v prostoru pro baterie. Zavřete kryt prostoru pro baterie.

3. Zapnutí koše

- Zapněte vypínač na spodní straně víka do pozice I. Víko je zapnuté.

4. Funkčnost koše

- Přiložte ruku nad senzor koše (15-25 cm), víko se automaticky otevře. Při stažení ruky z prostoru senzoru se objeví pětisekundový časovač . Jakmile časovač uběhne , víko se automaticky zavře.

5. Informace k funkci „kick“ dotykové otevření víka

Funkce „Kick“ otevře víko koše, když nohou či rukou ťuknete na nějakou část těla koše. Ťuknutí musí být přiměřené, abyste nepoškodili (nepromáčkli) tělo koše. Na víku koše se objeví pětisekundový časovač . Jakmile časovač uběhne , víko se automaticky zavře.

6. Tlačítko Open/Close

- Stiskem tlačítka Open/Close na víku se víko otevře a zůstane otevřené.
- Opětovným stiskem tlačítka Open/Close se víko po 5 sekundách zavře.

ČIŠTĚNÍ A ÚDRŽBA



Prosíme, udržte oblast senzoru v čistotě, aby se zajistilo správné fungování přístroje.



Prosíme, ujistěte se, že jste převzali úplné balení. Pokud nějaká část nepříjde či je poškozená, obraťte se na prodejce.



Užívejte pouze měkkého, čistého a suchého hadříku na umývání povrchu přístroje.

PRŮVODCE ŘEŠENÍM PROBLÉMŮ

Možná příčina	Řešení
Víko se podivně zvedá	<ul style="list-style-type: none">• Zkontrolujte, zdali jsou baterie vloženy správně v souladu s jejich polaritou.• Zkontrolujte, zdali je senzorová oblast čistá. Pokud ne, očistěte ji čistým hadříkem.
Víko se podivně zavírá	<ul style="list-style-type: none">• Zkontrolujte, zda nejsou kontakty v prostoru pro baterie a baterie vlhké. Pokud ano, vyjměte baterie a nechte prostor i baterie úplně uschnout.• Zkontrolujte, zdali nejsou v okolí senzoru nějaké překážky. Jestli ano, odstraňte je.
Víko se zvedá pomalu	<ul style="list-style-type: none">• Baterie mohou být vybité. Prosíme, vyměňte je.



Pokud tato řešení nefungovala, kontaktujte prosím autorizovaný servis nebo prodejce, kde jste výrobek zakoupili. Nikdy neopravujte výrobek sami.

ZÁRUČNÍ LIST

Model:

Tento záruční list platí pro výrobky dovezené do České republiky společností BLAKAR trading s.r.o., provozovna: Azalková 1272, 252 42 Horní Jirčany, IČ: 282343391, DIČ: CZ28234391

Datum prodeje:

Na výrobek se poskytuje záruka 24 měsíců ode dne prodeje spotřebiteli. Záruka se vztahuje na vady vzniklé prokazatelně následkem vadného materiálu, chybné konstrukce nebo špatného provedení. Záruka se nevztahuje na vady způsobené dopravou, běžným užíváním výrobku (u baterií zejména ztráta kapacity), nedodržením pokynů k obsluze uvedených v návodu, špatnou údržbou, mechanickým poškozením, vlhkostí, zásahem do spotřebiče neautorizovaným servisem. Opravy výrobku smí provádět pouze autorizovaný servis.

Razítko prodejce:

Autorizovaný servis:

BLAKAR trading s.r.o., Azalková 1272, 252 42 Horní Jirčany

tel.: 606 839 644, 774 737 789, e-mail: servis@blakar.cz, www.helpmation.cz

BEZPEČNOSTNÉ INFORMÁCIE



Starostlivo si prečítajte nasledujúce informácie pre použitím zariadenia. Inštrukcie si odložte kvôli využitiu v budúcnosti. Tento prístroj bol navrhnutý výhradne na domáce využitie. V prípade nevhodného použitia, či nedodržania týchto pokynov výrobca nepreberá žiadnu zodpovednosť a záruka bude anulovaná.

1. Výrobok používajte výhradne pre jeho zamýšľaný účel.
2. Nevhodné použitie výrobku môže vyústiť vo vznietenia, explóziu alebo iné riziká, takisto môže zneplatniť záruku. Čistenie a údržba by nemali byť vykonávané deťmi bez dozoru.
3. Nevystavujte výrobok vysokým alebo nízkym teplotám. Udržiavajte výrobok v suchu a nepolievajte ho vodou.
4. Nerozoberajte výrobok. Nevhodné úpravy môžu vyústiť v poškodenie výrobku a spôsobiť vážne zranenia. Výrobok môže opravovať iba odborne spôsobilá osoba.
5. Tento výrobok by nemal byť používaný deťmi bez dozoru.
6. Batérie vkladajte podľa ich správne polaritu.
7. Vždy vymeňte celú sadu batérií. Nemiešajte staré a nové batérie alebo rôzne druhy batérií. POUŽÍVAJTE IBA alkalické batérie.
8. Nevhadzujte batérie do ohňa a nevystavujte ich vysokým teplotám, môže dôjsť k explózii a poranenia.
9. Tento výrobok je určený výhradne pre domáce použitie. Jeho použitie vonku môže spôsobiť škodu na výrobku či ujmu na zdraví.
10. Nepoužívajte chemicky agresívne prípravky pre čistenie výrobku, môže dôjsť k jeho poškodeniu.
11. Netlačte na veko mechanickou silou, ak sa otvára alebo zatvára. Môže dôjsť k jeho zničeniu.
12. Kôš neumiestňujte do skrinky alebo pod stôl, senzor môže reagovať a veko sa bude otvárať.

Zmena technických špecifikácií výrobku je možná bez predchádzajúceho upozornenia výrobcom.



Vyhlasenie o zhode. Výrobok zodpovedá požiadavkám Európskej únie (EÚ).



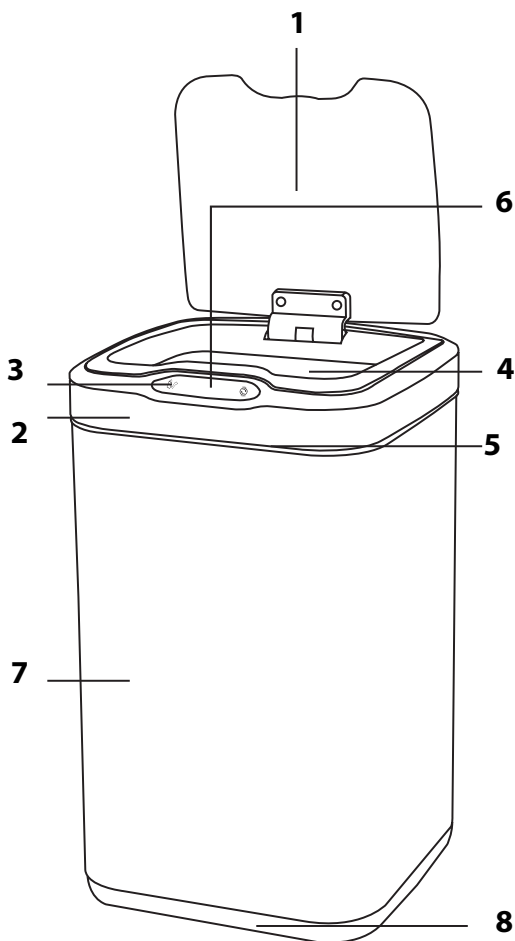
Všetky elektrické a elektronické výrobky musia byť likvidované oddelene od komunálneho odpadu prostredníctvom určených zberných miest. Ekologická likvidácia tohto zariadenia je zaistená v rámci kolektívneho systému Sewa (www.sewa.sk).



Použitie batérie alebo akumulátory nepatrí do netriedeného odpadu, môžete ich bezplatne odovzdávať na mnohých miestach, ktoré sú označené ako "miesta spätného odberu" spoločnosťou Sewa (www.sewa.sk).



Značka ZELENÝ BOD je ochrannou známkou. Označenie obalu značkou ZELENÝ BOD znamená, že za tento obal bol uhradený INANČNÝ príspevok organizácii zaisťujúce spätný odber a využitie odpadu z obalov v súlade so Smernicou ES 94/62 (www.sewa.sk)



- 1 ECO-Friendly veko**
- 2 Priestor pre batérie**
- 3 Dotykové tlačidlo**
- 4 Držiak odpadkového sáčku**
- 5 Vypínač (spodná strana krytu)**
- 6 Indukčná zóna**
- 7 Telo koša**
- 8 Protišmykový podstavec**

Rozmery	AK6312: 25x25x61 cm / AK6311: 25x25x43 cm
Objem koša	AK6312: 30 l / AK6311: 20 l
Napájanie	3x AA batérie ALKALICKÉ (nie sú súčasťou balenia)

Obsah balenia:

- 1 ks veko koša (batérie nie sú súčasťou)
- 1 ks držiak odpadkového sáčku
- 1 ks nádoba
- 1 ks návod

POUŽITIE ODPADKOVÉHO KOŠA

1. Vybalenie koša a kontrola častí

- Vybalte kôš z krabice a vyhodte plastové obaly do triedeného odpadu.

2. Vloženie batérií

- Otvorte kryt priestoru pre batérie a vyberte vložené puzdro na AA batérie. Vložte 3 ks AA batérie do puzdra správnou polaritou (štvrtá pozícia zostane voľná) a umiestnite puzdro späť do priestoru pre batérie. Dva kontakty na puzdre sa musí dotýkať dvoch kontaktov v priestore pre batérie. Zatvorte kryt priestoru pre batérie.

3. Zapnutie koša

- Zapnite vypínač na spodnej strane veka do pozície I. Veko je zapnuté.

4. Funkčnosť koša

- Priložte ruku nad senzor koša (15-25 cm), veko sa automaticky otvorí. Pri stiahnutí ruky z priestoru senzora sa objaví päť sekundová časovač. Akonáhle časovač ubehne, veko sa automaticky zavrie.

5. Informácie k funkcii "kick" dotykové otvorenie veka

Funkcia "Kick" otvorí veko koša, keď nôh či rúk ťuknete na nejakú časť tela koša. Ťuknutie musí byť primerané, aby ste nepoškodili (nepromáčkli) telo koša. Na veku koša sa objaví päť sekundová časovač. Akonáhle časovač ubehne, veko sa automaticky zavrie.

6. Tlačidlo Open/Close

- Stlačením tlačidla Open/Close na veku sa veko otvorí a zostane otvorené.
- Opätovným stlačením tlačidla Open / Close sa veko po 5 sekundách zavrie.

ČISTENIE A ÚDRŽBA



Prosíme, ubezpečte sa, že ste prevzali úplné balenie. Ak nejaká časť nebola doručená, alebo je poškodená, obráťte sa na predajcu.



Prosíme, udrzte oblasť senzora čistú, aby sa zabezpečilo správne fungovanie prístroja



Na čistenie povrchu prístroja používajte iba mäkkú, čistú a suchú handričku.

SPRIEVODCA RIEŠENÍM PROBLÉMOV

Možná příčina	Řešení
Veko sa podivne dvíha	<ul style="list-style-type: none">• Skontrolujeme, či sú batérie vložené správne v súlade ich polaritou.• Skontrolujte, či je senzorová oblasť čistá. Ak nie, očistite ju čistou handričkou.
Veko sa podivne zatvára	<ul style="list-style-type: none">• Skontrolujte, či nie sú kontakty v priestore pre batérie a batérie vlhké. Ak áno, vyberte batérie a nechajte priestor i batérie úplne uschnúť.• Skontrolujte, či nie sú v okolí senzora nejaké prekážky. Ak áno, odstráňte ich.
Veko sa dvíha pomaly	<ul style="list-style-type: none">• Batérie sú vybité. Prosím vymeňte ich



Ak tieto riešenia nefungovali, kontaktujte prosím autorizovaný servis alebo predajcu, kde ste výrobok zakúpili. Nikdy neopravujte výrobok sami.

ZÁRUČNÝ LIST

Model:

Tento záručný list platí pre výrobky dovezené do slovenských republiky spoločností BLAKAR trading s.r.o., prevádzkareň: Azalková 1272, 252 42 Horní Jirčany, ČR, IČO: 282343391, DIČ: CZ28234391

Dátum predaja:

Na výrobok sa poskytuje záruka 24 mesiacov odo dňa predaja spotrebiteľovi. Záruka sa vzťahuje na chyby vzniknuté preukázateľne následkom chybného materiálu, chybné konštrukcie alebo zlého prevedenia. Záruka sa nevzťahuje na chyby spôsobené dopravou, bežným užívaním výrobku (u batérií najmä strata kapacity), nedodržaním pokynov na obsluhu uvedených v návode, zlou údržbou, mechanickým poškodením, vlhkosťou, zásahom do spotrebiča neautorizovaným servisom. Opravy výrobku smie vykonávať iba autorizovaný servis.

Pečiatka predajcu:

Autorizovaný servis:

BLAKAR trading s.r.o., Azalková 1272, 252 42 Horní Jirčany, ČR
tel.: +420 606 839 644, +420 774 737 789, e-mail: servis@blakar.cz

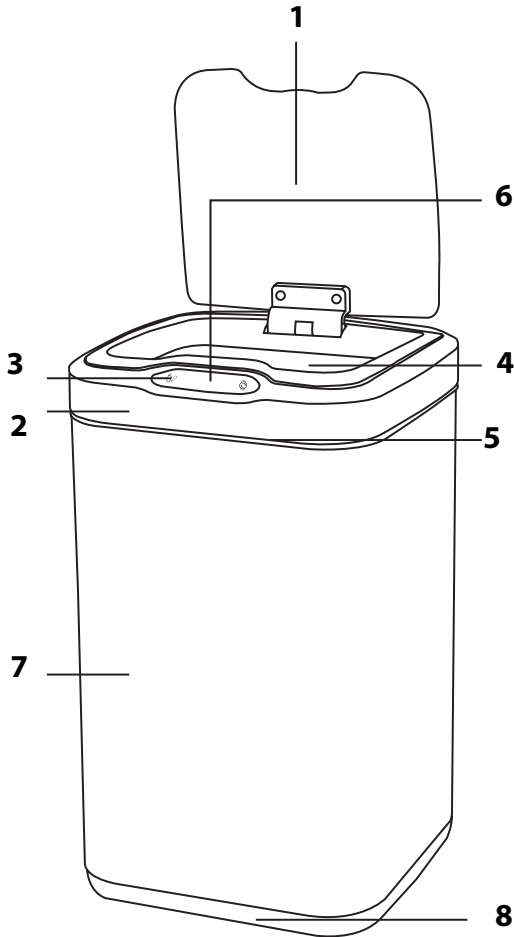
BIZTONSÁGI INFORMÁCIÓK



A használatba vétel előtt figyelmesen olvassa el a jelen útmutatót, és azt későbbi felhasználásokhoz is őrizze meg. A gyártó nem vállal felelősséget a helytelen használatból, vagy az útmutató előírásaitól eltérő használatból eredő meghibásodásokért és károkért. A rendeltetéstől és a használati útmutatóban leírtaktól eltérő használat esetén a garancia megszűnik.

1. Csak rendeltetésszerűen használja a terméket.
2. A termék nem rendeltetésszerű használata tűz-, robbanás-, vagy egyéb veszélyt okozhat, és érvénytelenítheti a garanciát.
3. Ne tegye ki a készüléket magas vagy alacsony hőmérsékletnek. Tartsa szárazon a terméket.
4. Ne szerelje szét a terméket. A nem megfelelő módosítások károsíthatják a terméket és komoly sérüléseket okozhatnak.
5. Gyermek számára a termék használata nem ajánlott felnőtt felügyelete nélkül.
6. Megfelelő polaritással helyezze be az elemeket.
7. Mindig cserélje ki egyszerre az összes elemet. Ne keverje össze a régi és új elemeket, vagy különböző típusú elemeket.
8. Cserélje ki a lemerült elemeket a szivárgás megelőzésének érdekében.
9. Ne dobja tűzbe az elemeket.
10. Ez a termék csak beltéri használatra alkalmas. A kültéri használat károsíthatja a terméket, vagy sérülést okozhat.
11. Ne használjon érdes vagy kémiaiag agresszív anyagokat a készülék tisztításához.
12. Ne fejtse ki nyomást a fedélre a sérülés megakadályozásához.
13. A készülék csak függőleges helyzetben használható.

A KÉSZÜLÉK RÉSZEI



- 1 Környezetbarát fedél
- 2 Elem rekesz
- 3 Érintőkapcsoló
- 4 Műanyag kör
- 5 Bekapcsoló gomb (A fedél hátulján)
- 6 Indukciós zóna és kijelző
- 7 Hordó jellegű test
- 8 Csúszásgátló talpzat-kialakítás

Méreték	AK6312: 25x25x61 cm / AK6311: 25x25x43 cm
Kuka mennyisége	AK6312: 30 l / AK6311: 20 l
Tápegység	3x AA elem ALKALINE (nem tartozék)

A KÉSZÜLÉK HASZNÁLATA

1. Ellenőrizze le a részeket

- Vegye ki a fedelet és a belső tárolót. Bizonyosodjon meg róla, hogy a bekapcsológomb Ön felé néz

2. Helyezze be az elemeket

- Fordítsa a fedelet fejjel lefelé és nyissa ki az elemrekeszt. Helyezzen be 3 db AA elemet a rekeszbe a "+" utasításnak megfelelően. Utána helyezze vissza a rekesz fedelét.

3. Kapcsolja be a készüléket

- Nyomja meg a fedél hátulján található kapcsolót úgy, hogy "1" pozícióba kerüljön, és az automata érzékelőrendszer működésbe lép.

4. Utasítások az érzékelő funkcióhoz

- Amikor szemét, vagy valamilyen testrész kerül az érzékelő területbe (nagyjából 15 – 25 cm), a fedél automatikus felnyitódik. Miután elhagyta az érzékelő területet a kijelző 5 másodperces visszaszámolást fog megjeleníteni. A visszaszámolás után a fedél lecsukódik.

5. Utasítások a kopogtatás funkcióhoz

Ha megrúgja vagy megkopogtatja a a szemetes bármelyik részét, a fedél automatikusan felnyílik. Miután elhagyta az érzékelő területet a kijelző 5 másodperces visszaszámolást fog megjeleníteni. A visszaszámolás után a fedél lecsukódik.

- Nyomja meg a kijelzőn található OPEN/CLOSE gombot a fedél nyitva tartásához.
- Nyomja meg még egyszer a fedél lezárásához. Miután megnyomta az OPEN/CLOSE gombot, a fedél 5 másodperc után automatikusan lezárul, ha nem érzékel semmilyen tárgyat.

TISZTÍTÁS ÉS KARBANTARTÁS



Győződjön meg róla, hogy a teljes csomagolás megérkezett-e. Ha bármi hiányzik, vagy sérült, vegye fel a kapcsolatot az eladóval



Győződjön meg róla, hogy a teljes csomagolás megérkezett-e. Ha bármi hiányzik, vagy sérült, vegye fel a kapcsolatot az eladóval.



asználjon puha, száraz, tiszta kendőt a termék felületének tisztításához.

HIBAEELHÁRÍTÁSI ÚTMUTATÓ

Probléma	Megoldás
A fedél szokatlanul nyílik	<ul style="list-style-type: none">• Ellenőrizze, hogy az elemek megfelelően vannak behelyezve a "+" és "-" polaritásnak megfelelően, és ellenőrizze, hogy az elemek nincsenek lemerülve. Ezután kapcsolja be a készüléket.• Ellenőrizze, hogy az érzékelési terület tiszta-e. Ha szennyezett, a tisztításához használjon tiszta ruhát.• Ellenőrizze, hogy az érzékelési terület tiszta-e. Ha szennyezett, a tisztításához használjon tiszta ruhát.
A fedél szokatlanul záródik	<ul style="list-style-type: none">• Ellenőrizze, hogy az elektromos áramkörök és csatlakozások nem nedvesek. Ha igen, kérjük, ne helyezze be az elemeket. Csak akkor használja a szemetes kukát, ha az teljesen száraz.• Ellenőrizze, hogy nincsenek-e akadályok a fedél körül. Ha igen, kérjük, távolítsa el őket..
A fedél lassan nyílik	<ul style="list-style-type: none">• A régi elemek kevés energiát adnak le, ezért kérjük, cserélje ki őket.• A lítium elem kevés energiát ad le, ezért kérjük, töltsse azt fel időben.



Ha ezek a megoldások nem járnak eredménnyel, kérjük, minél hamarabb vegye fel a kapcsolatot a viszonteladóval. A szemetes kuka javítását ne kísérelje meg egyedül.

ENGLISH

The use of the WEEE Symbol indicates that this product should not be treated as household waste. By ensuring this product is disposed of correctly, you will help protect the environment. For more detailed information about the recycling of this product, please contact your local authority, your household waste disposal service provider, or the shop where you purchased the item.

This product meets all of the related basic EU regulation requirements.

This product sold in the European Union meet the requirements of Directive 2011/65/EU on the restriction of the use of certain hazardous substances in electrical and electronic equipment (RoHS).

DEUTSCH

Das WEEE-Symbol weist darauf hin, dass dieses Produkt nicht als normaler Haushaltsabfall behandelt werden darf. Indem Sie sicherstellen, dass dieses Produkt ordnungsgemäß entsorgt wird, tragen Sie zum Schutz der Umwelt bei. Für detailliertere Informationen zum Recycling dieses Produkts wenden Sie sich bitte an Ihre lokale Behörde, Ihren Hausmüllentsorgungsdienstleister oder das Geschäft, in dem Sie das Produkt erworben haben. Dieses Produkt erfüllt alle relevanten EU-Vorschriften.

Dieses in der Europäischen Union verkaufte Produkt erfüllt die Anforderungen der EU Richtlinie 2011/65/EU zur Beschränkung der Verwendung bestimmter gefährlicher Stoffe in Elektronikgeräten (RoHS)

ČESKY

Použití symbolu WEEE označuje, že tento výrobek nesmí být považován za domovní odpad. Zajištěním správné likvidace tohoto výrobku pomáháte chránit životní prostředí. Pro podrobnější informace o recyklaci tohoto výrobku se prosím obraťte na místní úřad zabývající se likvidací domovního odpadu, poskytovatele služby zabývající se likvidací domovního odpadu nebo obchodu, kde jste produkt zakoupili.

Tento výrobek splňuje veškeré základní požadavky směrnic EU.

Tento výrobek prodávaný v Evropské unii splňuje požadavky směrnice 2011/65/EU omezující používání některých nebezpečných látek v elektrických a elektronických zařízeních (RoHS).

SLOVENSKY

Použitie symbolu WEEE označuje, že tento výrobok sa nesmie likvidovať s komunálnym odpadom. Ak výrobok správne zlikvidujete, prispějete k ochrane životného prostredia. Podrobnejšie informácie o recyklácii výrobku získate na miestnom zastupiteľstve, u poskytovateľov služieb likvidácie domového odpadu alebo v predajni, v ktorej ste výrobok zakúpili.

Tento výrobok spĺňa všetky základné požiadavky smerníc EÚ.

Tento výrobok, predávaný v Európskej únii, spĺňa požiadavky smernice 2011/65/EU obmedzujúce používanie niektorých nebezpečných látok v elektrických a elektronických zariadeniach (RoHS).

MAGYAR

A WEEE szimbólum azt jelzi, hogy ez a termék nem kezelhető háztartási hulladékként. A termék helyes megsemmisítésének biztosításával segít védeni a környezetet. A termék újrahasznosításával kapcsolatos részletesebb információkért, kérjük, forduljon a helyi hatóságokhoz, a háztartási hulladékkezelő szolgáltatóhoz vagy a bolthoz, ahol a terméket megvásárolta.

Ez a termék megfelel az összes rá vonatkozó EU-s szabályozási követelménynek.

Az Európai Unióban értékesített termékek megfelelnek az elektromos és elektronikai berendezésekben való egyes veszélyes anyagok használatának korlátozására vonatkozó 2011/65/EU (RoHS) irányelvnek.





www.helpmation.com