

MOTOmed

Stručný návod k používání přístroje MOTOMed viva1 (pohybová léčba prováděná s pomocí motoru)

Trenažér k procvičování dolních končetin

1. Příprava: Umístěte přístroj MOTOMed viva1 pojezdovým válcem ⑰ pokud možno přímo ke stěně. Usedněte před přístroj MOTOMed viva1 na vozík nebo na stabilní židli tak, aby Vaše kolenní klouby nebyly zcela nataženy ani při největší vzdálenosti chodidlových podložek od těla. Vozík musí být zabrzděn a zajištěn proti převrnutí, židle musí být rovněž dostatečně zafixována.

obr.1

2. Pomocné zařízení sloužící vkládání a zajištění dolních končetin (je-li nutné):

Stiskněte tlačítko „nastupování“ ② a držte je tak dlouho stlačené, dokud jedna z chodidlových podložek ⑱ nebude v takové poloze, abyste mohli do přístroje nasednout. co nejvýhodněji. Dejte chodidlové položky do takové polohy, abyste mohli nejprve pohodlně vložit slabší nohu. Nohu pak upevněte pomocí suchých zipů do chodidlových podložek. Poté můžete pomocí zařízení k nasedání do přístroje nastavit nejvýhodnější polohu pro uložení a upevnění druhé nohy.



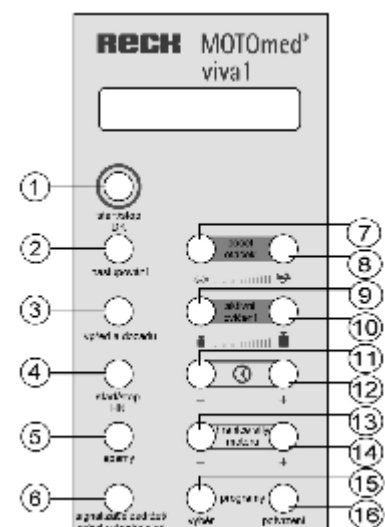
obr.2

3 Začátek cvičení: Stiskněte červeně ohraničené funkční tlačítko „start /stop DK“ ①. Chodidlové podložky se nyní automaticky začnou pomalu pohybovat. Nechte se motorem během krátké zahřívací – kontrolní fáze několik minut nejprve „pasivně“ rozpohybovat

4. Počet otáček / změna směru otáčení: Pomocí obou tlačítek na zeleném pozadí „ počet otáček“ můžete co minutu měnit otáčení chodidlových podložek. Stisknutím tlačítka se symbolem želvy ⑦ se počet otáček /min. snižuje, stisknutím tlačítka se symbolem zajíce ⑧ se počet otáček/min. zrychluje. Tlačítkem „vpřed a dozadu“ ③ můžete měnit směr otáčení chodidlových podložek.

5. Samostatné „aktivní“ šlapání – bez motoru: Cítíte-li se dostatečně uvolněně, můžete po zahřívací-kontrolní fázi šlapat silou vlastních svalů. Můžete samostatně šlapat, aniž byste měnili nastavení. Bude však výhodné, abyste nejprve stisknutím tlačítka se symbolem želvy ⑦ snížili rychlost na 5 až 10 otáček. Stisknutím tlačítek na zeleném pozadí „aktivní cvičení“ můžete odpor přizpůsobit síle svých svalů. Levým tlačítkem (symbol malé závaží ⑨) můžete snižovat brzdny odpor, pravým tlačítkem (symbol velké závaží ⑩) jej můžete zvýšit. Zvolte takový odpor, abyste mohli trénovat bez velkého vypětí. Bude lepší, když budete šlapat delší dobu proti malému odporu.

6. Přestávky: Jakmile zpozorujete, že na Vás přichází únava, měli byste se samostatným šlapáním jednoduše přestat. Přístroj MOTOMed to rozpozná, motor automaticky převezme svou funkci a bude vaší nohou pohybovat pasivně. Při novém pokusu o samostatné šlapání přístroj MOTOMed na Váš podnět opět nově zareaguje.



-pokračování na druhé straně-

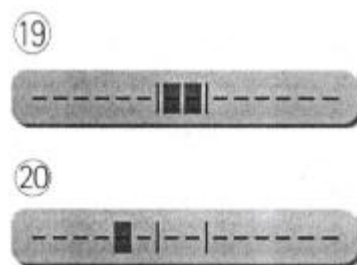
MOTomed

Stručný návod k používání přístroje MOTomed viva1 (pohybová léčba prováděná s pomocí motoru)

Trenažér k procvičování dolních končetin

- 7. Symetrický trénink:** Funkce „Symetrický trénink“ se objevuje jen během aktivního šlapání. Účelem tohoto cvičení je zjistit aktivitu obou dolních končetin a pokusit se o to, aby obě nohy šlapaly stejnou silou. Budou-li oba obdélníčky uprostřed pruhu (19), jsou obě strany těla využívány stejně. Pohybuje-li se jeden obdélníček na stranu (20), pak tato noha vynakládá více síly. Pokuste se soustředit na to, abyste obě strany těla procvičovali pokud možno stejně. Signalizaci „symetrický trénink“ můžete pozdržet pomocí tlačítka, které má dvě funkce „vyhodnocení“ a „signalizaci zadržet/měnit.“ (6). Opětovným stisknutím tlačítka pozdržení signalizace zrušíte.
- 8. Ukončení cvičení / vyhodnocení:** Před ukončením cvičení byste se měli nechat motorem ještě několik minut pasivně rozpohybovat. Tím se uvolní Vaše svalstvo, případně povolí křeče. Abyste mohli cvičení ukončit, stiskněte červeně ohraničené tlačítko „Start / Stop DK“ (1). Stisknutím tlačítka „vyhodnocení“ a „signalizaci podržet / změnit“ (6) můžete na displeji vyvolat údaje o průběhu cvičení.
- 9. Vyjmutí dolních končetin a opuštění přístroje.** Abyste mohli uvolnit své nohy a vystoupit z přístroje, stiskněte opět tlačítko „nastupování“ (2) (viz přední strana, bod 2).

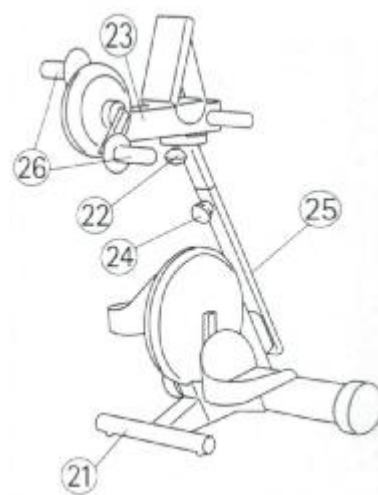
obr.3



Trenažér k pasivnímu a aktivnímu procvičování paží a horní části těla

- 10.** Je-li přístroj vybaven trenažérem k procvičování paží a horní části těla (23), (obj.č. 550), musíte do délky 15 cm vysunout přední nohu přístroje (21). (Dbejte na to, aby byla zachována minimálně 10 centimetrová zásuvná hloubka). Je to z bezpečnostních důvodů, přístroj MOTomed viva1 pak bude mít zvýšenou stabilitu.
- 11.** Uvolněte zajišťovací šroub (22) na spodní straně trenažéru paží (23) a otáčejte trenažérem (23) o 180° směrem k sobě. Zajišťovací šroub (22) pak opět pevně utáhněte.
- 12.** Uvolněte zajišťovací šroub (24) na upínacím modulu (25) a nastavte trenažér na procvičování paží a horní části těla na správnou výšku. (Prokonzultujte to se svým lékařem nebo terapeutem). Maximální možnost vysunutí je označena výstražným trojúhelníkem.
- 13.** Začátek cvičení: Stiskněte tlačítko (4) – „start / stop HK“. Rukojeti (26) se nyní automaticky začnou pomalu pohybovat. Nechte se motorem během krátké zahřívací – kontrolní fáze nejprve několik minut „pasivně“ rozpohybovat..
- 14.** Jsou-li ruce fixovány na přístroji (např. v podložkách pro předloktí), je zásadně nutné, aby vždy byla přítomna dohlížející osoba, která zajistí obsluhu přístroje a bezpečné uložení Vašich paží do podložek.
- 15.** Procvičování paží probíhá podobným způsobem, jako procvičování dolních končetin. (viz trenažér k procvičování dolních končetin – bod 4 až 6 a bod 8).

obr.4



Přejeme Vám hodně úspěchů a radosti z pohybu s přístrojem MOTomed!



REPO-RECK spol. s r.o., Na Lukách 532, 756 23 Jablunka nad Bečvou – dovoz pro ČR a SR, servis (i pozáruční)
Telefon 571452291, fax 571420855, mobil 603214000, e-mail: kontakt@motomed.cz www.motomed.cz