

# MANUÁL

## PUMA YES



## Návod k použití elektrického invalidního vozíku zn. PUMA

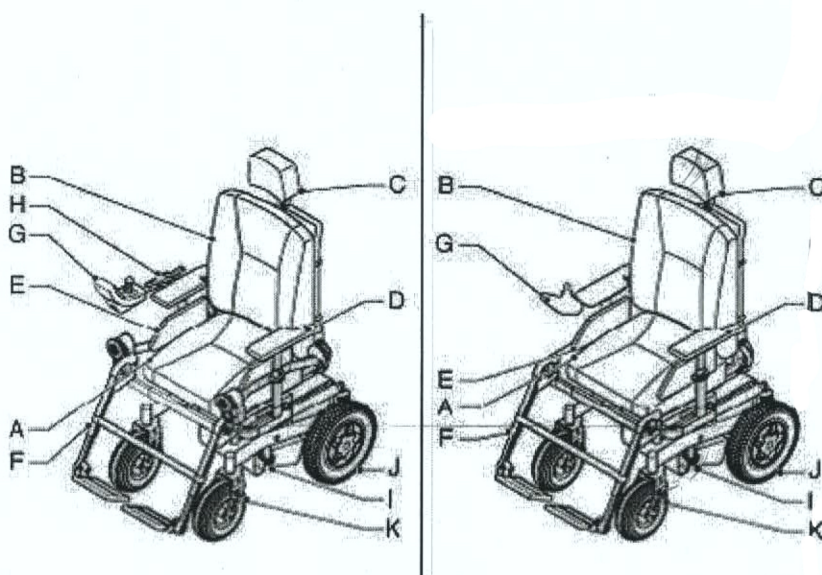
Před prvním použitím elektrického vozíku si, prosím, přečtěte velice pečlivě návod k použití. Pro jakékoliv nejasné informace kontaktujte prodejce.

Tento výrobek je opatřen mezinárodním certifikátem kvality CE = **CE declaration**.

Elektrický invalidní vozík zn. PUMA, je elektrický vozík (dále jen vozík) s joystickovým ovladačem pro použití v interiéru bytu či domu, vhodný pro jízdu na zpevněných cestách, chodnících a cyklostezkách.

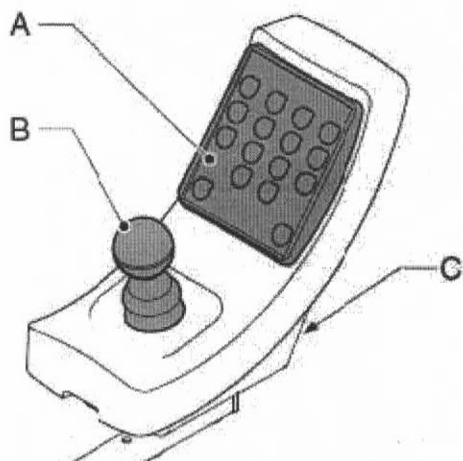


### Popis vozíku:



### Hlavní části:

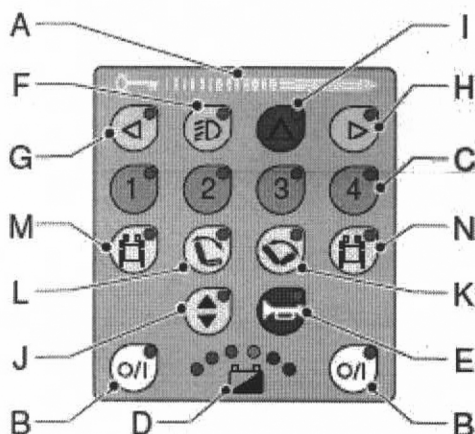
- A. Sedadlo
- B. Zadní opěra
- C. Opěrka hlavy
- D. Opěrka rukou
- E. Boční výplně pod opěrkou rukou
- F. Podnožky
- G. Ovládací panel tzv. joystick
- H. Upevnění ovládacího panelu – pohyblivé či pevné
- I. Páka - volnoběh
- J. Zadní kola
- K. Přední kola

**Obrázky ovládacího panelu:**

Ovládací panel

**Popis obrázku ovládacího panelu 1:**

- A: Ovládací panel – popis viz níže
- B: Joystick – pohybujete vozíkem dle manipulace s joystickem
- C: Zdířka pro připojení nabíječky, slouží k připojení konektoru nabíječky a nabíjení baterií vozíku

**Popis obrázku detailu ovládacího panelu.****Ovládací panel obsahuje následující:**

- A. Ovládací panel
- B. Tlačítka zapnout / vypnout
- C. Volba rychlosti, 1 – nejpomalejší, 4 - nejrychlejší
- D. Stav baterií
- E. Klakson
- F. Světla
- G. Levý blinkr
- H. Pravý blinkr
- I. Výstražná světla
- J. Zvedání sedacího systému – popis viz níže
- K. Změna úhlu sezení.
- L. Polohování zádové opěrky
- M. + N. Změna polohy podnožek – neumožňuje tento typ vozíku.

Detail ovládacího panelu

**K ovládaní použijte a zmáčkněte jednotlivá tlačítka na ovládacím panelu popsaná výše.**

**Baterie:**

**Důležité upozornění!** Pokud stav baterie viz ovládací panel č. D svítí červenou barvou, baterie musí být okamžitě dobity.

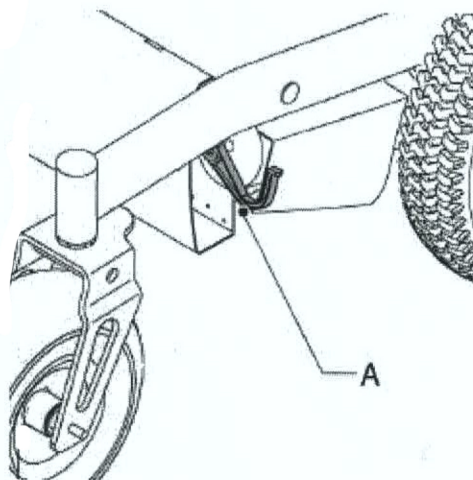


V zimě dosahují baterie nižší kapacity. V případech mrazu, dosahuje kapacita baterií 75% oproti normálu. Při teplotách nižších než  $-5^{\circ}$  kapacita baterií je snížena o 50% oproti normálu. Což může ovlivnit akční rádius.

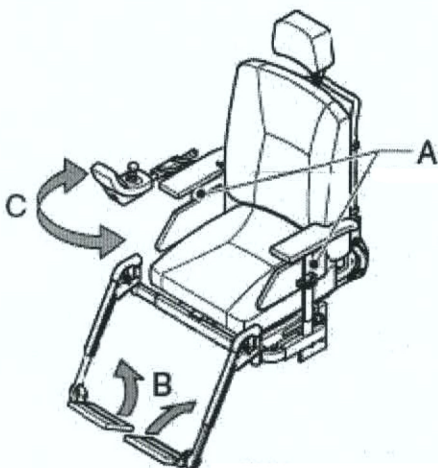
**Výstup a nástup do vozíku:**

Ujistěte se, že je vozík vypnutý a že vozík nenabíjíte. Pro jízdu na vozíku umístěte páku viz obrázek níže - písmeno A (páka volnoběh) do jízdni pozice – směrem dolů.

Umístěním páky viz obrázek – písmeno A (páka volnoběh) do jízdni pozice je vozík připraven k jízdě. Pro tlačení vozíku umístěte páku viz obrázek – písmeno A (páka volnoběh) do tlačící pozice – páku dáte směrem nahoru.



Nikdy nedávejte vozík do jízdni pozice, pokud parkujete na svahu. Pokud je vozík zaparkován na svahu, který je příliš příký, je zde nebezpečí samovolného rozjetí či převrácení. Po tlačení vozíku, musí být páka volnoběh umístěna zpět do jízdni pozice. Páka volnoběh musí být dána do tlačící pozice pouze tehdy, pokud je vozík tlačěn. V jízdni pozici jsou automaticky aktivovány parkovací brzdy.



1. Ujistěte se, že vozík není zapnutý, pokud ano, vozík vypněte. Zamezíte tak náhodnému stlačení joysticku a posunutí elektrického invalidního vozíku.
2. Usadte se mezi písmena A – na sedačku.
3. Případně můžete zvednout podnožky ( viz písmeno B) pro snazší usednutí.
4. V případně nutnosti a zdali Vám to Váš typ vozíku umožňuje, posuňte ovládací panel do strany.

**Jízda:**

**Před prvním použitím vozíku, vozík řádně nabijte – popis nabití vozíku viz níže.** Při použití vozíku na jízdní komunikaci, může dojít ke zranění, ostatní účastníci provozu Vás nemusí vidět. Dodržujte dopravní předpisy. Jízdní komunikaci používejte pouze v nejnútnejších případech pokud není jiná alternativa. Prodejce neodpovídá za následky způsobené Vaší jízdou na jízdní komunikaci.

**Před jízdou prosím zkontrolujte:**

Zda správně fungují světla a blinky. Stav baterie – indikátor na ovládacím panelu musí svítit zeleně – viz popis výše. Páka volnoběh musí být v jízdní pozici. Před zapnutím vozíku musí být páka joysticku v nulové pozici (středové). Pokud tak není učiněno může dojít k selhání systému. V případě, že dojde k selhání systému, je potřeba vozík vypnout a joystick umístit do nulové (středové) pozice. Tímto bezpečnostním užitím zabráníte poškození vozíku.

**Jízda vpřed a vzad:**

Zapněte vozík – dle instrukcí popsaných výše. Vyberte rychlost na jízdním panelu – viz obrázek písmeno A – zmáčknutím příslušného tlačítka. Pro jízdu ve vnitřních prostorech (bytu, domu apod.) a na pěších zónách, chodnících používejte vždy rychlost max. 3. Zapněte světla. Tlačte joystick dopředu a dozadu, v závislosti na směru, kterým chcete jet a vozík se začne pohybovat.



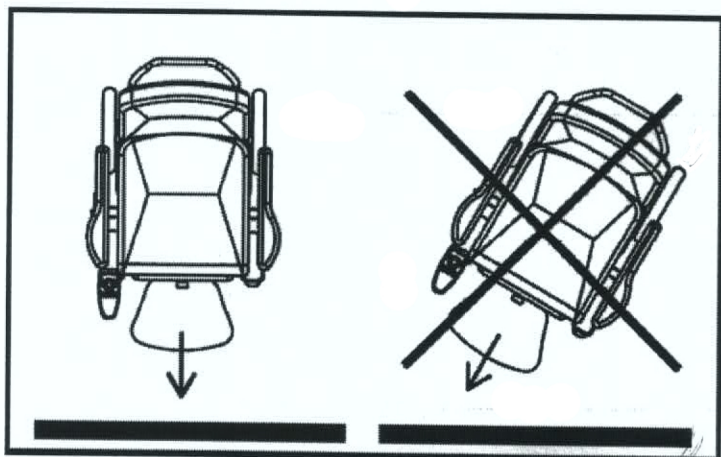
**Pozor!** Joystick je velmi citlivý a vozík reaguje velmi rychle! Pokud joystick umístíte do nulové (středové) pozice, vozík se automaticky zastaví.

**Zabočení vozíku:**

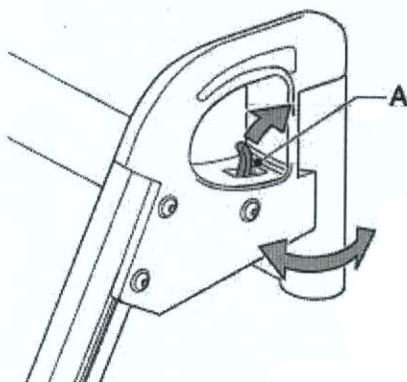
Platí instrukce uvedené výše, pro zabočení vozíku tlačte joystick doprava či doleva. Do zatáček nejedzte v nejvyšší rychlosti č. 4.

Jezděte opatrně na kluzkém povrchu – náledí, déšť, sníh. Zabraňte kontaktu vozíku s vodou a především mořskou vodou, která je leptavá a může nenávratně poškodit vozík. Zabraňte vniknutí písku do vozíku, který může mít za následek poškození řídicí jednotky vozíku. Zabraňte přílišnému vystavení vozíku na slunci, vozík se může rozpálit a způsobit alergické reakce na kůži. Nepoužívejte vozík pod vlivem drog, alkoholu, medikamentů snižujících pozornost a jiných návykových látek. Při snížené viditelnosti zapněte světla – dodržujte dopravní předpisy. Při jízdě nejvyšší rychlostí č. 4 buďte obzvláště opatrní. Pro jízdu ve vnitřních prostorech (bytu, domu apod.) a na pěších zónách, chodnících používejte vždy rychlost max. 3. Nevěste na vozíku žádné oblečení či věci, mohlo by se dostat mezi kola vozíku. Při jízdě na svahu používejte nejnižší rychlost a ujistěte se, že podnožky jsou v základní poloze. Dodržujte maximální

hmotnost – viz technické údaje. Nepoužívejte vozík jako vlečku. Neotvírejte dveře podnožkami, vždy rukou. Na vozíku smí sedět pouze jedna osoba. Nenechávejte bez dozoru v přítomnosti dětí. Nejezděte v zatáčkách v plné rychlosti číslo 4. Nejezděte ze schodů, po schodišti a jiných překážkách.



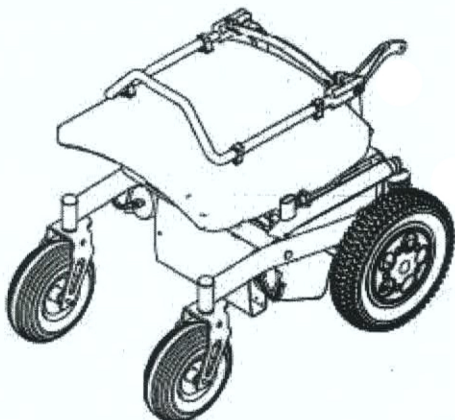
#### Vyndání podnožek:



Zmáčkněte páčku písm. A viz obrázek vyndání podnožek a podnožky vyndejte dle směru šipky.

Před jízdou na vozíku, vždy vraťte podnožky zpět do vozíku.

#### Přeprava:



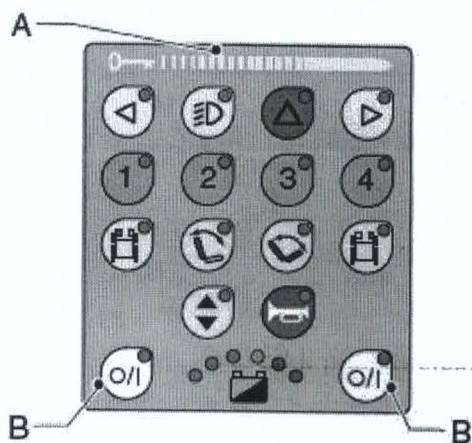
V případě, že to Váš typ vozíku umožní. Je možno ho složit pro přepravu, viz obrázek vlevo. Je nutné odmontovat opěrky rukou a boční výplně pod opěrkami rukou.

Vozík by měl být převážen vždy zabezpečený a po směru jízdy.



Elektrický vozík Puma byl podroben crash testům a získal ISO7176-19.

### Zabezpečení vozíku pro krádeži či zneužití užití:



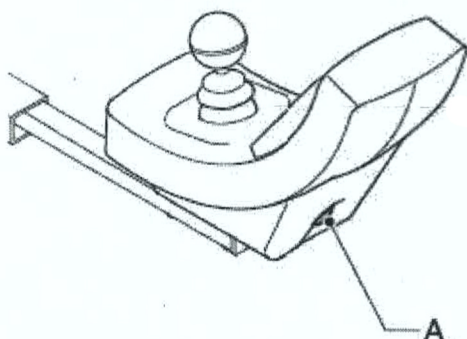
1. Elektrický invalidní vozík můžete snadno zamknout proti krádeži či proti zneužití užití. Elektrický invalidní vozík se aktivuje / deaktivuje přejetím magnetu po klíči viz obrázek písmeno A – zleva doprava.

2. Zmáčknutím tlačítka zapnout / vypnout viz obrázek písmeno B vozík zapnete / vypnete.

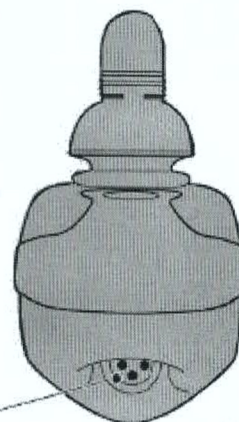


Pokud problikává indikátor baterií, tak byla zjištěna chyba. Elektrický systém je vypnut.

### Nabíjení baterií:

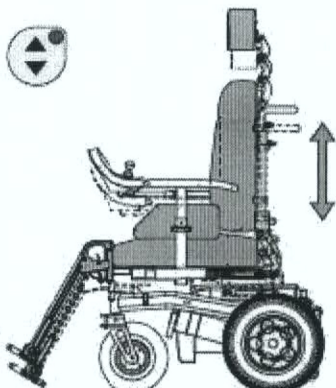


Boční pohled ovládacího panelu



Přední pohled ovládacího panelu

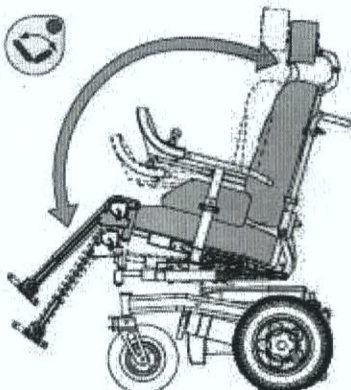
Elektrický vozík zn. Puma je vybaven gelovými bateriemi, které jsou speciálně vyrobeny pro elektrické vozíky. Baterie jsou součástí vozíku. Pro nabíjení použijte vždy nabíječku dodanou prodejcem, nepoužívejte jiné baterie ani jinou baterii. Pro nabití zasuňte konektor do ovládacího panelu viz písm. A druhý konektor zasuňte do elektrické zásuvky. Při normálním používání vozíku nabíjejte baterie, vždy když je to nutné – kontrolujte stav baterie viz ovládací panel. Při nabíjení baterií vypněte vozík! Když jsou baterie nabitý, ukáže Vám indikátor na nabíječce, vyjměte konektor z ovládacího panelu a druhý konektor ze zásuvky. Ve chvíli zapojení konektoru nabíječky do zásuvky a ovládacího panelu jsou všechny funkce vozíku vypnuty.

**Zvednutí sezení – pouze pokud umožňuje Váš typ vozíku:**

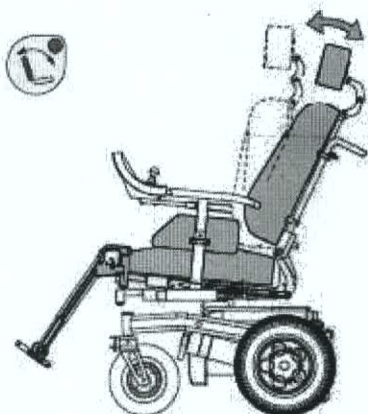
1. Zapněte elektrický vozík.
2. Zmáčkněte tlačítko viz vedlejší obrázek. S vozíkem nebude možné více jezdit. Tlačítko začne svítit.
3. Nyní posuňte joystickem dopředu, sedací systém se začne zvedat, posunutím joystickem dozadu začne sedací systém klesat.
4. Zmáčkněte symbol znovu pro vypnutí zvedání / klesání při dosažení požadované výšky.
5. Jakmile se začne zvedat / klesat sedací systém může se stát, že indikátor baterií začne problikávat. Znamená to, že elektrický vozík může jet pouze poloviční rychlostí, což je zapříčiněno z bezpečnostních důvodů.



Nikdy nevystupujte z vozíku, který je ve zvýšené poloze! Při zvýšené poloze buďte zvláště opatrní.

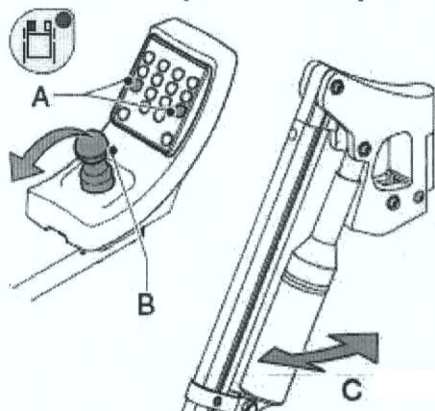
**Polohování sezení - pouze pokud umožňuje Váš typ vozíku:**

1. Zapněte elektrický invalidní vozík.
2. Zmáčkněte tlačítko viz vedlejší obrázek. S vozíkem nebude možné více jezdit. Tlačítko začne svítit.
3. Nyní posuňte joystickem dopředu, sedací systém se začne naklánět dozadu. Nebo posuňte joystickem dozadu, sedací systém se začne naklánět dopředu. Lépe si tak můžete napolohovat úhel sezení.
4. Zmáčkněte symbol znovu pro vypnutí polohování sezení, jakmile dosáhnete požadovaného úhlu.

**Polohování zádové opěrky - pouze pokud umožňuje Váš typ vozíku:**

1. Zapněte elektrický invalidní vozík.
2. Zmáčkněte tlačítko viz vedlejší obrázek. S vozíkem nebude možné více jezdit. Tlačítko začne svítit.
3. Nyní posuňte joystickem dopředu, zádová opěrka se začne naklánět dozadu. Nebo posuňte joystickem dozadu, zádová opěrka se začne naklánět dopředu. Lépe si tak můžete napolohovat úhel zádové opěrky.
4. Zmáčkněte symbol znovu pro vypnutí polohování zádové opěrky, jakmile dosáhnete požadovaného úhlu.



**Polohování podnožek - pouze pokud umožňuje Váš typ vozíku:**

1. Zapněte elektrický invalidní vozík.
2. Zmáčkněte tlačítko viz vedlejší obrázek – pís. A. S vozíkem nebude možné více jezdit. Tlačítko začne svítit.
3. Nyní posuňte joystickem dozadu k posunutí vzhůru podnožky, nebo posuňte joystickem zpět k posazení podnožky dolů.
4. Zmáčkněte symbol znovu pro vypnutí polohování podnožky, jakmile dosáhnete požadovaného úhlu.

**Důležité upozornění:**

Nikdy nepoužívejte vozík, pokud jsou baterie kompletně vybité a nikdy nenechte baterie úplně vybit, zabráníte tak ničení baterií a zajistíte jim delší životnost.

**Kontrola vozíku:**

Frekvence	Popis
Denní	Nabíjejte baterie po každém použití vozíku.
Týdenní	Kontrolujte tlak v pneumatikách a pneumatiky, zda nedošlo k poškození.
Měsíčně	Čištění vozíku. Kontrola baterií, v létě 1x za 14 dní, v zimě 1x měsíčně.

**Kontrola pneumatik:**

Kontrolujte zda jsou pneumatiky suché. Pneumatiky můžete nafouknout pomocí hustilky, která se používá na jízdní kolo. Pneumatiky můžete také nafouknout na Vaši benzinové pumpě.

Tlak v předních pneumatikách (menší kola):

- pro venkovní použití: 3.5 bar

Tlak v zadních pneumatikách (větší kola): 1.75 bar

**Čištění vozíku:**

Odstranění suché špíny: - potah sedadel, kovové díly a konstrukce může být snadno vyčištěna suchým jemným čistým hadříkem.

K odstranění bláta a dalších mokrých nečistot použijte navlhčené houbičky a následně vytřete suchým jemným čistým hadříkem do sucha.

V žádném případě nepoužívejte agresivní či drsné čisticí prostředky. Může dojít k poškrábání vozíku. Nepoužívejte chlorovaná, organická rozpouštědla – jako je např. ředidlo, čisticí benzín či lehkým alkoholem. Zabraňte kontaktu elektroinstalace s vodou.

**Technická data:**

Max. rychlost:	0-6 km/h, 0-10 km/h
Max. nosnost:	130kg
Délka včetně podnožek:	105cm
Šíře bez ovládacího panelu:	65cm
Celková hmotnost vozíku:	122kg
Celková hmotnost bez baterií:	82kg
Max. nabíjení elektrického napětí:	12 A
Hloubka sedáku:	44-52 cm – dle typu vozíku
Šíře sedáku:	38cm – 52,5 cm – dle typu vozíku
Výše zádové opěrky:	52 – 57 cm – dle typu vozíku

**Záruka:**

Dle právních předpisů je poskytnuta záruka v délce trvání ½ roku. Tato záruka není převoditelná a vztahuje se pouze na osobu, která výrobek zakoupila. Jako doklad při nákupu se vyžaduje originál daňového dokladu.

**Záruka se nevztahuje na:**

běžné opotřebení, poškrábání, nebo škodu způsobenou nárazem či náhodně. Dále se nevztahuje na nesprávné používání vozíku, či nevhodné nabíjení baterií. Nesprávné skladování vozíku – zanechání vozíku v zimě venku, v létě na sluníčku či v korozním prostředí apod. Pozorně se řiďte našimi pokyny uvedenými výše. Tato záruka se nevztahuje na výrobky, které byly nesprávně smontovány či neodborně opravovány. Dále se nevztahuje na: opravy způsobené instalací, která je chybná či neodpovídá specifikaci. Opravy, které neprováděli k tomu určení provozovatelé servisu, nebo případy, při nichž byly použity jiné než originální díly. Použití elektrického vozíku k profesionálnímu použití. Nevztahuje se na vozíky, které byly nesprávně skladovány, smontovány, nevhodným nebo nesprávným způsobem používány, pozměněny nebo čištěny za použití nesprávného postupu nebo nevhodnými čisticími prostředky. Záruky neplatí, pokud byl výrobek umístěn venku mimo interiér či ve vlhkém prostředí.

**Prodejce neodpovídá za žádné Vámi způsobené škody v důsledku nedbalosti či nedodržování Pravidel silničního provozu.**