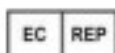


**VÝROBCE:**

JIANGSU YUYUE MEDICAL EQUIPMENT & SUPPLY CO.,LTD.  
YunYang Industrial Park, DanYang, Jiangsu Province, P.R. China,  
212300 <http://www.yuwell.com>



**ZÁSTUPCE V EU:**

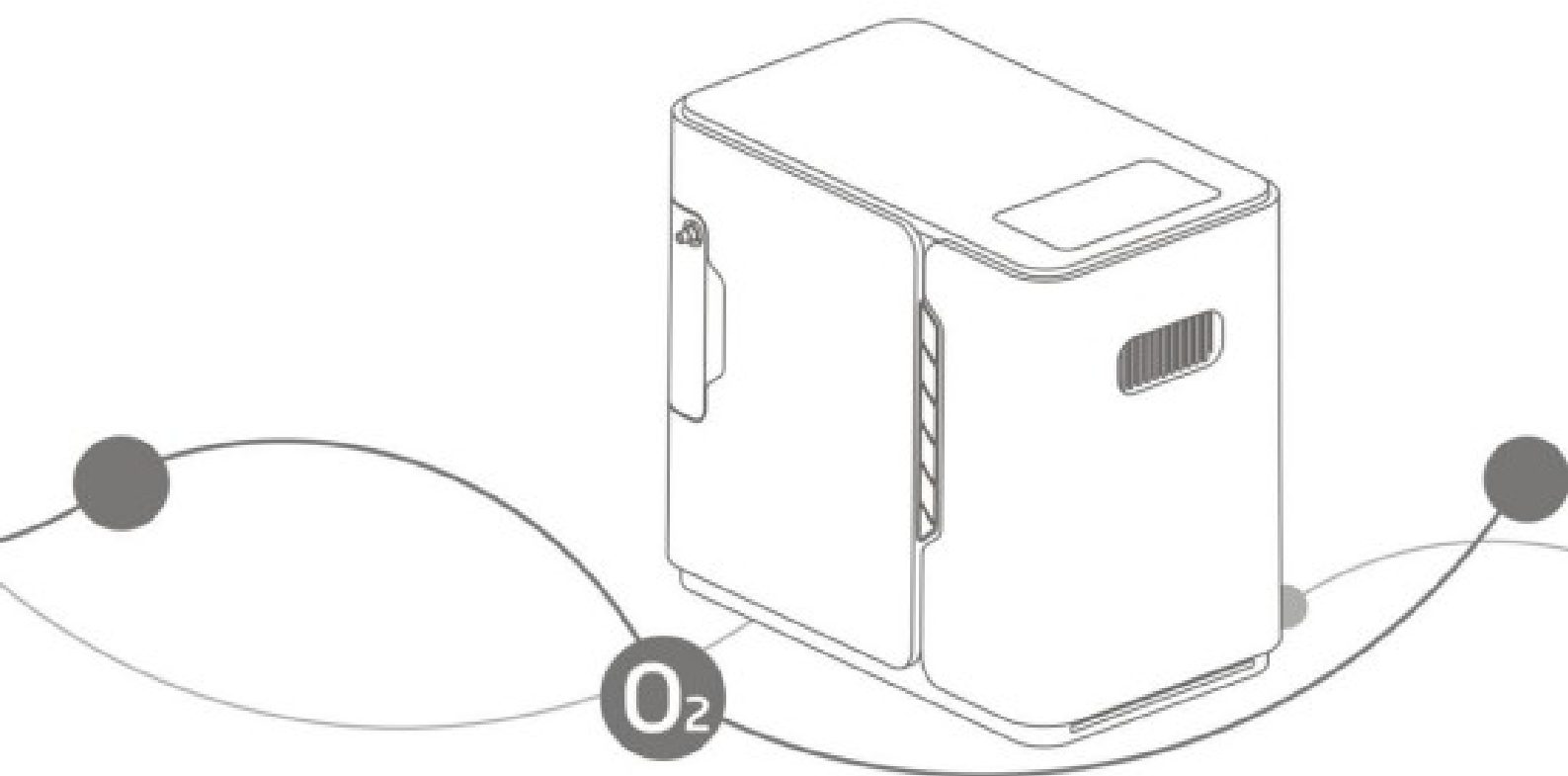
Shanghai International Holding Corporation GmbH Eiffestraße 80 ,  
20537 Hamburg, Německo



**DODAVATEL:**

Sídlo: Lannova 2061/8, 110 00 Praha  
Provozovna: Paměťice 17 , 397 01 Písek  
Drhovle u Písku  
IČ: 01495330  
DIČ: CZ01495330

**yuwell**



## **YU300/YU500**

**Kyslíkový koncentrátor pro domácí použití**

## **Návod k obsluze**

**Před použitím přístroje pozorně přečtěte návod!**

## OBSAH

<b>DOPORUČENÍ TÝKAJÍCÍ SE BEZPEČNOSTI.....</b>	<b>1 -2</b>
<b>CHARAKTERISTICKÉ VLASTNOSTI .....</b>	<b>3-4</b>
<b>OVLÁDÁNÍ A INSTALACE .....</b>	<b>5-9</b>
<b>ÚDRŽBA.....</b>	<b>10-12</b>
<b>OSTATNÍ DŮLEŽITÉ INFORMACE .....</b>	<b>13-14</b>

## DOPORUČENÍ TÝKAJÍCÍ SE BEZPEČNOSTI

---

**UPOZORNĚNÍ:** Koncentrátor, který uživatelé používají v nezbytně nutných případech, nebo je používán pacienty ve vážném stavu, musí být k zajištění nepřerušovaného provozu vybaven náhradním zdrojem kyslíku (např. kyslíková lahev, zásobník kyslíku). Koncentrátor nemůže být používán jako přístroj udržující životní funkce. O vhodnosti používání koncentrátoru se poraďte se svým lékařem.

### PŘED INSTALACÍ

- ▶ Koncentrátor během přepravy musí být celou dobu ve svislé poloze, aby nedošlo k poškození krytu.
- ▶ V případě, že elektrické napětí kolísá víc než běžné rozmezí, je nutné nainstalovat stabilizátor napětí.
- ▶ Použitý napájecí systém a rozvodná skříň musí splňovat bezpečnostní požadavky a zaručovat bezpečnost.
- ▶ Kryt kyslíkového koncentrátoru může otevřít pouze servisní pracovník.

### MÍSTO USKLADNĚNÍ

- ▶ Koncentrátor nesmí být v blízkosti hořlavých materiálů a výbušnin.
- ▶ Přístroj by měl být umístěn v dobře větrané místnosti. Chraňte před přímým slunečním zářením. Přístroj by měl být umístěn ve vzdálenosti nejméně 10 cm (4 palce) od stěn, závěsů, nábytku a jiných předmětů, které brání proudění vzduchu. Nutno zajistit volný přístup k zařízení.
- ▶ Faktory, kterých je třeba se vyvarovat: vysoká teplota, zdroj ohně, vlhkost, extrémně se měnící okolní podmínky.
- ▶ Na koncentrátor se nesmí pokládat žádné předměty.

## **DOPORUČENÍ TÝKAJÍCÍ SE BEZPEČNOSTI**

---

- ▶ Pod přístrojem NESMÍ být umístěny žádné předměty, které by mohly blokovat vstup a výstup vzduchu, jelikož by mohlo dojít ke zvýšení teploty a vypnutí přístroje nebo snížení koncentrace kyslíku.

## **POUŽITÍ PŘÍSTROJE**

- ▶ Kyslík je plyn, který podporuje proces hoření. Během používání přístroje je **KOUŘENÍ ZAKÁZÁNO**. V místnosti, kde je přístroj umístěn, se nesmí nacházet jakýkoliv zdroj ohně, jako například hořící zápalky nebo cigarety.
- ▶ V důsledku kontaktu látek, jako jsou oleje a maziva, s kyslíkem pod tlakem může dojít k samovolnému vznícení. Tyto látky **SE NEMOHOU** nacházet v blízkosti přístroje.
- ▶ Nenechávejte přístroj ve vlhké místnosti nebo vedle tekutin.

## ZÁKLADNÍ INFORMACE

### Působení kyslíku

- ▶ Kyslík může zlepšovat funkce těla, a to zejména u starších pacientů, těhotných žen, osob s oslabením, intenzivně studujících studentů a dalších osob, kteří trpí fyziologickým nedostatkem kyslíku. Může také snížit pocit únavy po intenzivní fyzické nebo duševní námaze.

## ÚČEL POUŽITÍ PŘÍSTROJE

Produkce kyslíku pro osobní potřebu během péče o pacienta doma a pro kosmetické účely. O vhodnosti používání koncentrátoru se vždy poraďte se svým lékařem.

## PROVEDENÍ PŘÍSTROJE

- ▶ Plastový ochranný kryt.
- ▶ Systém infračerveného dálkového ovládání usnadňuje obsluhu přístroje.
- ▶ Funkce záznamu času: uvedení doby provozu na LCD displeji.
- ▶ Funkce vypnutí přístroje po uplynutí určité doby.
- ▶ Funkce generování iontů (aniontů) přispívá ke zlepšení alveolární ventilace a urychluje absorpci kyslíku.
- ▶ Kompresor s tepelným štítem poskytujícím větší bezpečnost.

## TECHNICKÁ SPECIFIKACE

1. Napájení:

- AC120V±10%       AC220V±10%       AC230V±10%  
 50Hz       60HZ

2. Příkon: 100 VA

3. Koncentrace kyslíku: 30% ~ 90%,

4. Rozsah intenzity průtoku: 1 l/min,

(30% = 5l/min., 46% = 3l/min., 55% = 2l/min., 90% = 1l/min)

5. Hluk: ≤40 dB (A)

## VLASTNOSTI

---

6. Hmotnost: 7,5 kg

7. Rozměry: výška 27 cm (10,6 palců) x šíř. 17,5 cm (6,9 palců) x dél. 29,5 cm (11,6 palce)

8. Bezpečnostní systém:

Automatické vypnutí při elektrickém přetížení nebo v případě ztráty spojení; automatické vypnutí při netypicky vysoké teplotě.

Upozornění:

9. Provoz:

Používejte koncentrátor nepřetržitě maximálně 4 hodiny. Po uplynutí této doby, přístroj vypněte a před dalším použitím počkejte, až vychladne. Doporučujeme používat přístroj maximálně 16 hodin denně.

10. Elektrická klasifikace: II. třída

11. BĚŽNÉ PROVOZNÍ PODMÍNKY:

Teplotní rozsah: 10°C ~ 40°C (50°F ~ 104°F);

Relativní vlhkost: 30% ~ 75%;

Atmosférický tlak: 860 hPa ~ 1060 hPa (12,47 liber/palec<sup>2</sup> ~ 15,37 liber/palec<sup>2</sup>);

**POZNÁMKA:** Je-li skladovací teplota nižší než 5°C, přístroj je nutno před použitím umístit v běžných provozních podmínkách min. 4 hodiny.

12. Převážní a skladovací podmínky:

Teplotní rozsah: -20°C ~ +60°C (-68°F - +140°F);

Relativní vlhkost: 10% ~ 93%, bez kondenzace,

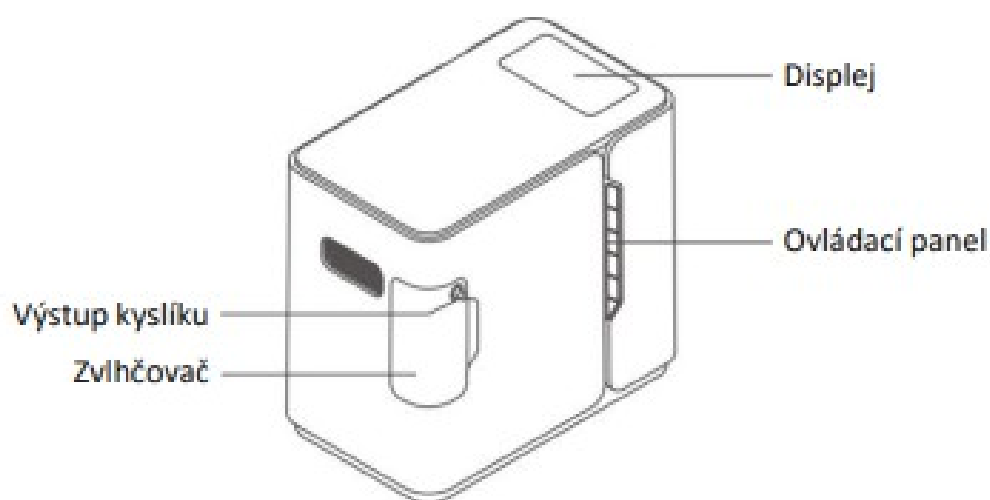
Atmosférický tlak: 700 hPa ~ 1060 hPa (10,15 liber/palce<sup>2</sup> ~ 15,37 liber/palce<sup>2</sup>);

**POZNÁMKA:** Kyslíkový koncentrátor skladujte v dobře větrané místnosti; chraňte před intenzivním slunečním zářením a plyny, které způsobují korozi. Převážovat ve svislé poloze.

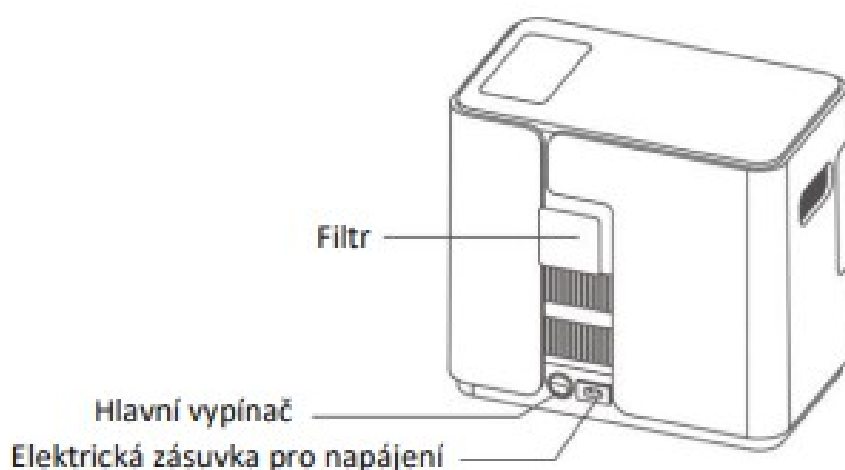
## VYBALENÍ

- ▶ Před použitím přístroje zkontrolujte, zda krabice nebo její obsah nejsou poškozeny. V případě viditelného poškození, oznamte tuto skutečnost dopravci nebo prodejci.

## PRVKY PŘÍSTROJE

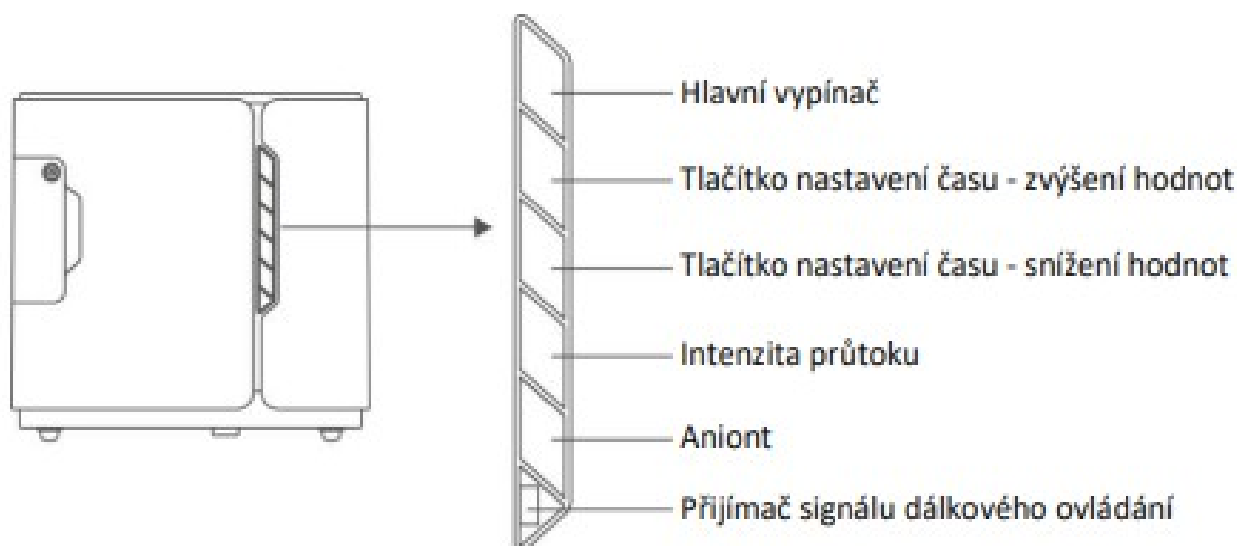


Obr. 1: Pohled na přístroj zepředu

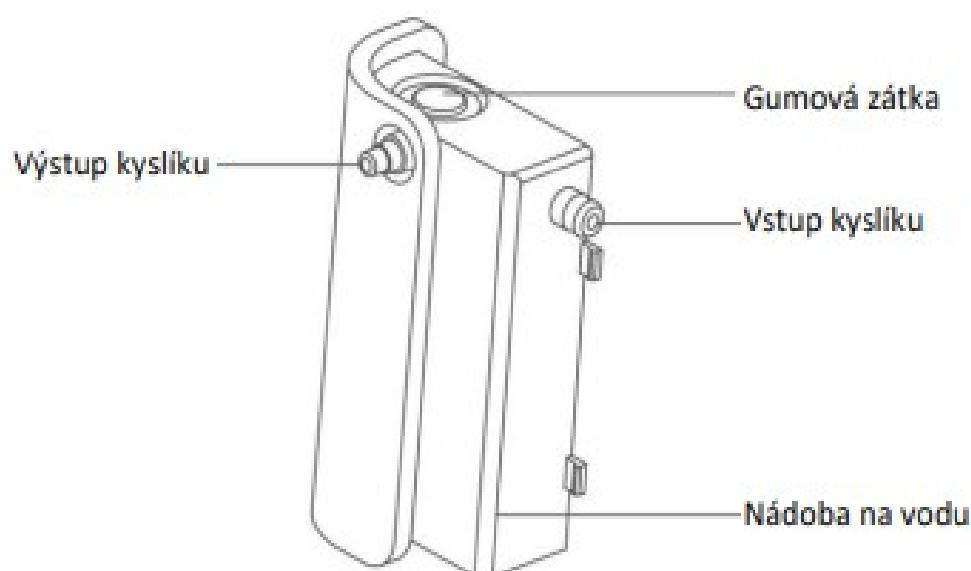


Obr. 2: Pohled na přístroj zezadu

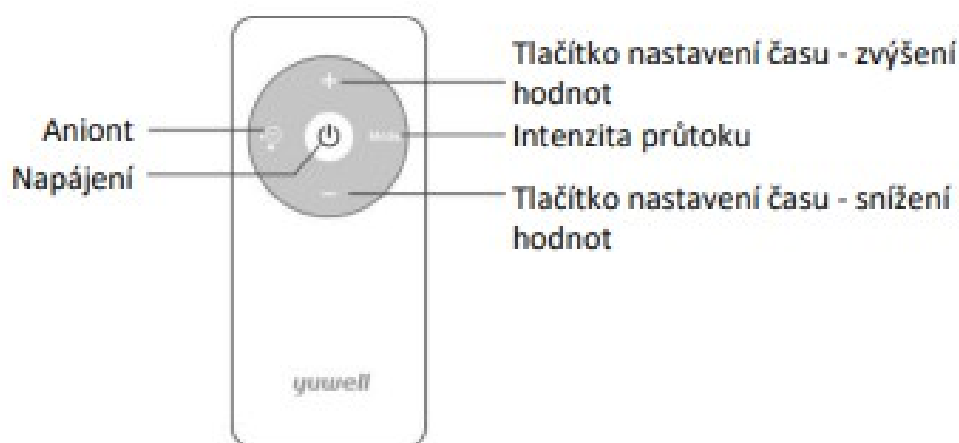




Obr. 3: Ovládací panel



Obr. 4: Zvlhčovač

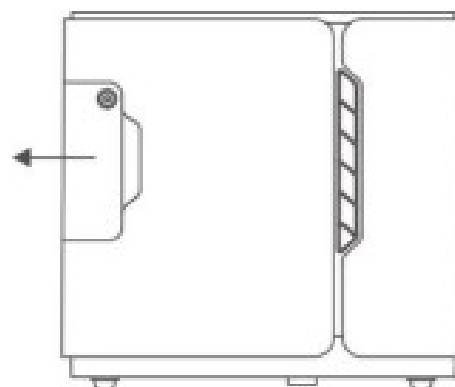


Obr. 5: Dálkové ovládání

Do ovladače vložte baterii CR2025 3V (není součástí dodávky)

## PŘÍPRAVA K PROVOZU

- ▶ Vyjměte zvlhčovač, jak je znázorněno na obr. 6, vyjměte gumovou zátku a naplňte nádobu čistou vodou (nebo destilovanou vodou) na úroveň stanovenou výrobcem. (Obr. 6).
- ▶ Upozornění: Přístroj může generovat kyslík, i když nádoba na vodu je prázdná.
- ▶ Připojení k napájecímu zdroji: připojte napájecí kabel do zásuvky napájení na přístroji.
- ▶ Přepněte přepínač do polohy „ | “; na displeji se zobrazí text „HELLO“, který signalizuje správný provoz přístroje. Po 4 vteřinách se na displeji objeví čísla, která oznamují intenzitu průtoku, koncentraci kyslíku a ubíhající čas a pole pro nastavení času „--“, poté přístroj přejde do normálního provozu.



Obr. 6

# OVLÁDÁNÍ A INSTALACE

---

## PROVÁDĚNÍ KYSLÍKOVÉ INHALACE

- ▶ Pomocí tlačítka "FLOW RATE" na ovládacím panelu nastavte intenzitu průtoku podle potřeby množství kyslíku. Na displeji se zobrazí intenzita průtoku a koncentrace kyslíku. Z výstupu kyslíku začne proudit kyslík.
- ▶ Připojte nosní kanylu (kyslíkové brýle) k výstupu kyslíku ze zvlhčovače (obr.4). Nasadte pacientovi kanylu a upravte její délku plastovým kroužkem.

## NASTAVENÍ ČASU

Přístroj je vybaven časovačem, který lze nastavit v rozmezí od 10 do 120 minut.

- ▶ Symbol „--“ na displeji zobrazuje stav nepřetržitého provozu.
- ▶ Po každém stisknutí tlačítka "+" se čas provozu prodlužuje o 10 minut; stisknutím tlačítka déle než 1,5 vteřiny se čas prodlužuje kontinuálně.
- ▶ Po každém stisknutí tlačítka "-" se čas provozu zkracuje o 10 minut; stisknutím tlačítka déle než 1,5 vteřiny se čas zkracuje kontinuálně.
- ▶ Po uplynutí nastaveného času se kyslíkový koncentrátor automaticky vypne (na displeji se objeví "0").
- ▶ Nepoužívejte koncentrátor více jak 4 hodiny nepřetržitě.

## FUNKCE GENEROVÁNÍ ANIONTŮ

- ▶ Generování aniontů kyslíku se zapíná stisknutím na ovládacím panelu tlačítka "ANIONT".

## VÝZNAM KONTROLEK

- ▶ Koncentrace O<sub>2</sub> je vyšší než 82% - svítí zelená kontrolka
  - ▶ Koncentrace O<sub>2</sub> je nižší než 82% - svítí žlutá kontrolka
- Při přepnutí nastavení na jinou hodnotu průtoku, trvá cca.5 minut než se % hodnota kyslíků ustálí a rozsvítí se daná kontrolka.

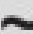

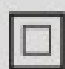







## VYPNUTÍ

- ▶ Chcete-li ukončit kyslíkovou inhalaci, stiskněte vypínač na ovládacím panelu.
- ▶ Odpojte nosní kanylu z výstupu kyslíku a odpojte přístroj ze sítě.

## SYSTEM INFRAČERVENÉHO DÁLKOVÉHO OVLÁDÁNÍ

- ▶ Přístroj lze ovládat na dálku pomocí dálkového ovládání, jehož funkce jsou stejné jako funkce tlačítek na ovládacím panelu.  
Upozornění: Do ovladače vložte baterii CR2025 3V (baterie nemusí být součástí dodávky). Dálkový ovladač nutno směřovat na přijímač signálů dálkového ovládání.

## Symboly

Symbol	Popis	Symbol	Popis
	Střídavý proud		Postupujte podle pokynů
	Zařízení třídy II		OFF / VYPNUTÍ (napájení - odpojení od sítě)
	ON / ZAPNUTÍ (napájení - připojení do sítě)		SKLADUJTE NA SUCHÉM MÍSTĚ
	NEPŘEVRAČET!		LIMITNÍ HODNOTY TEPLoty
	KŘEHKÉ		ZÁKAZ KOUŘENÍ

# ÚDRŽBA

- ⚠ **UPOZORNĚNÍ:** Před čištěním nebo opravou VYPNĚTE napájení. NIKDY neodstraňujte kryt - nebezpečí úrazu elektrickým proudem.

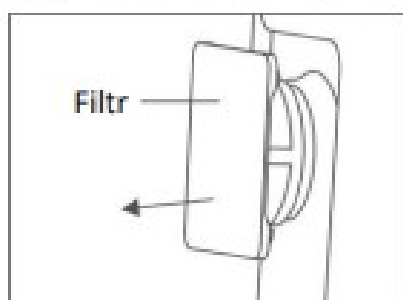
## ČIŠTĚNÍ SKŘÍŇE

Skříň vyčistěte hadříkem nebo houbičkou jemným, neabrazivním čisticím prostředkem, nejméně jednou za měsíc.

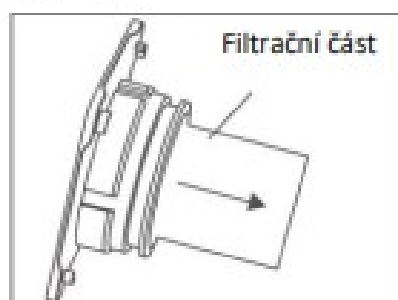
## ČIŠTĚNÍ NEBO VÝMĚNA FILTRŮ

Filtry nutno pravidelně čistit a měnit; to je velmi důležité pro ochranu kompresoru a životnost přístroje.

- ⚠ **POZOR!** NENÍ DOVOLENO používat koncentrátor bez filtrů.
- ▶ Sítku ve filtru nutno čistit každých 14 dnů (viz obr. 7, obr. 8) Filtr vyjměte ze zásuvky na zadním panelu.



Obr. 7



Obr. 8

- ▶ Četnost výměny filtru závisí na provozních podmínkách používání a jeho stavu. Pokud filtrační část zčerná, ihned jej vyměňte, bez ohledu na to, jak dlouho byla používána.
- ▶ Filtry by se měly čistit pomocí vysavače, nebo umýt v teplé mýdlové vodě a důkladně opláchnout. Před dalším použitím filtry důkladně VYSUŠTE.

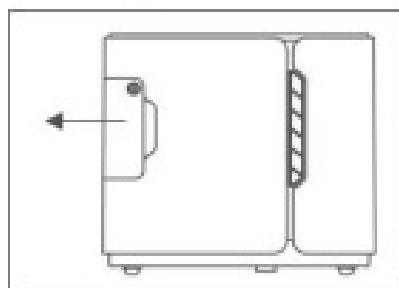
## ČIŠTĚNÍ NÁDOBY NA VODU

- ▶ Vodu ve zvlhčovači je třeba měnit každý den.
- ▶ Pravidelné čištění nádoby na vodu a gumové zátky (jednou týdně) zajistí, že generovaný kyslík bude čistý.

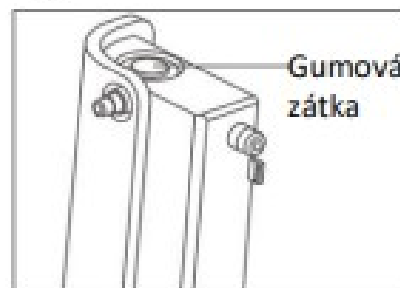
Upozornění: Pokud nádoba vydává nepříjemný zápach, namočte ji v běžném octě za půl hodiny, poté důkladně opláchněte.

- ▶ Demontáž zvlhčovače:

- (1) Vytáhněte zvlhčovač, jak je znázorněno na obr. 9.
- (2) Odstraňte gumovou zátku (obr. 10).



Obr. 9



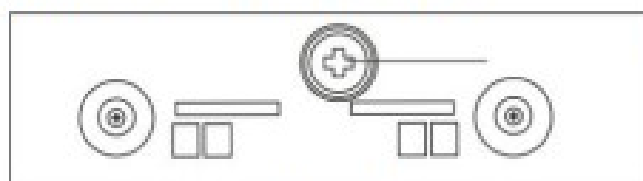
Obr. 10

## VÝMĚNA NOSNÍ KANYLY PRO ZAVÁDĚNÍ KYSLÍKU

- ▶ Nosní kanylu je nutno čistit po každém použití: ponořte konec kanyly, (část, která se vkládá do nosních dírek) do běžného octa na dobu 5 minut, poté jej důkladně opláchněte vodou nebo otřete lihem. Nosní kanylu nutno vyměnit jednou za dva měsíce. Kanyla by měla být uchovávána v suchu.

## VÝMĚNA POJISTKY

Objímka pojistky se nachází na spodní straně přístroje. Vypněte napájení a otočte proti směru hodinových ručiček. Otevřete a vyměňte kryt. (Typ pojistky: T1.6AL250V,  $\phi$  5x20)

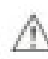


Objímka pojistky

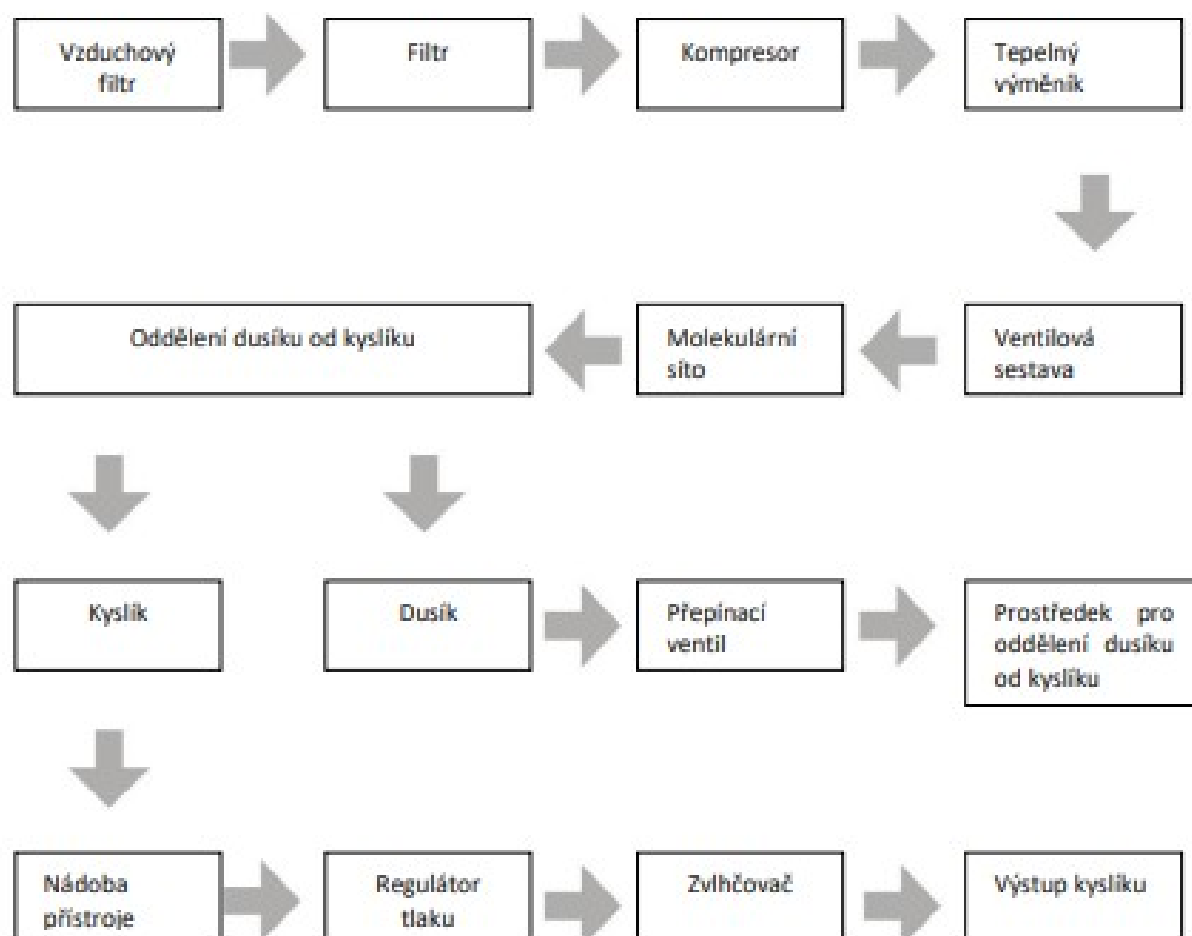
Obr. 10

## ODSTRAŇOVÁNÍ ZÁVAD

Příznak	Pravděpodobná příčina	Řešení
I přes připojené napájení přístroj nefunguje a displej je vypnutý	1) Poškozená objímka pojistky	1) Vyměňte objímku pojistky
	2) V zásuvce je slabý proud	2) Nepoužívejte prodlužovací kabel
	3) V případě, že přístroj stále nefunguje, kontaktujte svého prodejce nebo výrobce	
Koncentrátor funguje, avšak kyslík neproudí nebo proudí v malém množství	1) Zlomená nebo ucpaná nosní kanyla	1) Vyměňte kanylu
	2) Únik vody ze zvlhčovače	2) Zvlhčovač znovu nainstalujte a pořádně dotáhněte
	3) Ucpaná nádoba na vodu	3) Vyčistit nádobu na vodu
	4) Zanesena filtrovací část	4) Očistěte anebo vyměňte filtr
	5) Pokud výše uvedené kroky problém nevyřeší, kontaktujte distributora nebo výrobce	
I přes připojené napájení přístroj nefunguje, a na displeji se zobrazí "FAULT" [CHYBA]	1) Automatické vypnutí při nepřiměřeně vysoké teplotě	2) Odpojte napájení a zchladte přístroj
	2) Pokud se výše uvedený stav nezměnil, koncentrátor nutno odpojit a ihned kontaktovat prodejce.	

 V případě, že výše uvedené postupy problém nevyřeší, kontaktujte svého prodejce nebo výrobce.

### SCHÉMA PRŮTOKU PLYNŮ:



### RADIOFREKVENČNÍ RUŠENÍ

Aby se zabránilo radiofrekvenčnímu rušení (Radio Frequency Interference, RFI), je nutno zachovat **OPATRNOST** při používání mobilních telekomunikačních zařízení v blízkosti těchto přístrojů.

Přístroj není dovoleno demontovat svépomocí. Pokud servisní personál bude potřebovat schéma elektrického zapojení, obraťte se na distributora nebo výrobce.



# OSTATNÍ DŮLEŽITÉ INFORMACE

---

## SEZNAM PŘÍSLUŠENSTVÍ

1. Kyslíkový koncentrátor	1 ks
2. Návod k obsluze	1 ks
3. Nosní kanyla pro zavádění kyslíku – kyslíkové brýle	1 ks
4. Dálkový ovladač	1 ks
5. Filtry náhradní: 1x vnější (bílý), 1 x vnitřní (černý)	2 ks
6. Pojistky (T1.6A 250V, $\phi$ 5 x 20)	2 ks
7. Gumová zátka 1ks, gumový „O“ kroužek 1ks	2 ks
8. Síťový kabel	1 ks

Veškeré technické parametry a konfigurace výrobku mohou být změněny bez předchozího upozornění.

## ZÁRUKA

Pro účely záruky, je naprosto nezbytné, aby jste uschovali stvrzenku nebo jiný doklad o koupi. V případě reklamace je nutno doložit doklad o koupi (účtenka, paragon, faktura).

Pokud je kupujícím spotřebitel, poskytujeme záruku po dobu 24 měsíců ode dne zakoupení přístroje. Pokud je kupujícím právnická osoba (instituce, firma), je záruka 12 měsíců.

Záruka se nevztahuje na poškození vlivem nesprávného použití, opotřebení, způsobené obvyklým užíváním a mechanickým poškozením. Záruka zaniká také při jakékoliv úpravě, opravě, seřízení nebo výměně jakékoliv části jiným subjektem, než odborným servisem nebo prodávajícím.

Datum vytvoření návodu: 8.12.2014

Poslední revize návodu: 28.4.2022

Výrobce si vyhrazuje právo na aktualizaci tohoto manuálu bez předchozího upozornění.

# OSTATNÍ DŮLEŽITÉ INFORMACE

## DECLARATION OF CONFORMITY

### TO COUNCIL DIRECTIVE 93/42/EEC: 2007/47/EC CONCERNING MEDICAL DEVICES

Manufacturer: Name: JiangSu YuYue Medical Equipment & Supply CO., LTD.  
Address: Yunyang Industrial Park, Danyang City, Jiangsu Province, China . 212300

European Representative:  
Name: Shanghai International Holding Corp.GmbH(Europe)  
Address: Eiffestrasse 80, 20537 Hamburg Germany

Product Name: Oxygen Concentrator  
Model: YU500

Classification (MDD, Annex IX): IIA (Rule 11)  
Conformity Assessment Route: MDD Annex V.3

We herewith declare that the above mentioned products meet the transposition into national law, the provisions of Council Directive 93/42/EEC: 2007/47/EC concerning medical devices. All supporting documentations are retained under the premises of the manufacturer.

#### DIRECTIVES

General applicable directives:  
Medical Device Directive: COUNCIL DIRECTIVE 93/42/EEC: 2007/47/EC concerning medical devices (MDD 93/42/EEC).

STANDARDS APPLIED: SEE ATTACHED LIST OF (HARMONISED - EN) STANDARDS FOR WHICH DOCUMENTED EVIDENCE OF COMPLIANCE CAN BE PROVIDED.

Notified Body: TÜV SÜD Product Service GmbH, Ridlerstrabe 65, 80339, München, Germany

Identification number: CE0123

(EC) Certificate(s): G2 055329 0025 Rev.00

Start of CE Marking: Date CE mark was affixed: 2020-03-30

Expire date of the Certificate: 2024-05-26

Place, Date of Issue: DanYang, JiangSu, P.R.CHINA 2020-02-14

Signature: 

Name: Bill Wang

Position: Management Representative



JIANGSU YUYUE MEDICAL EQUIPMENT & SUPPLY CO. LTD  
江苏鱼跃医疗设备股份有限公司



# OSTATNÍ DŮLEŽITÉ INFORMACE

## DECLARATION OF CONFORMITY

### TO COUNCIL DIRECTIVE 93/42/EEC: 2007/47/EC CONCERNING MEDICAL DEVICES

Manufacturer: **Name:**JiangSu YuYue Medical Equipment & Supply CO., LTD.  
**Address:** Yunyang Industrial Park, Danyang City, Jiangsu Province , China . 212300

European Representative:  
**Name:** Shanghai International Holding Corp.GmbH(Europe)  
**Address:** Elffestrasse 80, 20537 Hamburg Germany

Product Name: Oxygen Concentrator  
Model: YU300

Classification (MDD, Annex IX): **Ila (Rule 11)**  
Conformity Assessment Route: **MDD Annex V.3**

We herewith declare that the above mentioned products meet the transposition into national law, the provisions of Council Directive 93/42/EEC: 2007/47/EC concerning medical devices. All supporting documentations are retained under the premises of the manufacturer.

#### DIRECTIVES

General applicable directives:  
Medical Device Directive: COUNCIL DIRECTIVE 93/42/EEC: 2007/47/EC concerning medical devices (MDD 93/42/EEC).

STANDARDS APPLIED: SEE ATTACHED LIST OF (HARMONISED - EN) STANDARDS FOR WHICH DOCUMENTED EVIDENCE OF COMPLIANCE CAN BE PROVIDED.

Notified Body: TÜV SÜD Product Service GmbH, Ridlerstrabe 65, 80339, München, Germany

Identification number: CE0123

(EC) Certificate(s): G2 055329 0025 Rev.00

Start of CE Marking: Date CE mark was affixed:2020-03-30

Expire date of the Certificate: 2024-05-26

Place, Date of Issue: DanYang, JiangSu , P.R.CHINA 2020-02-14

Signature: 

Name: Bill Wang

Position : Management Representative

JIANGSU TUYUE MEDICAL EQUIPMENT & SUPPLY CO. LTD  
江苏佑跃医疗设备股份有限公司  